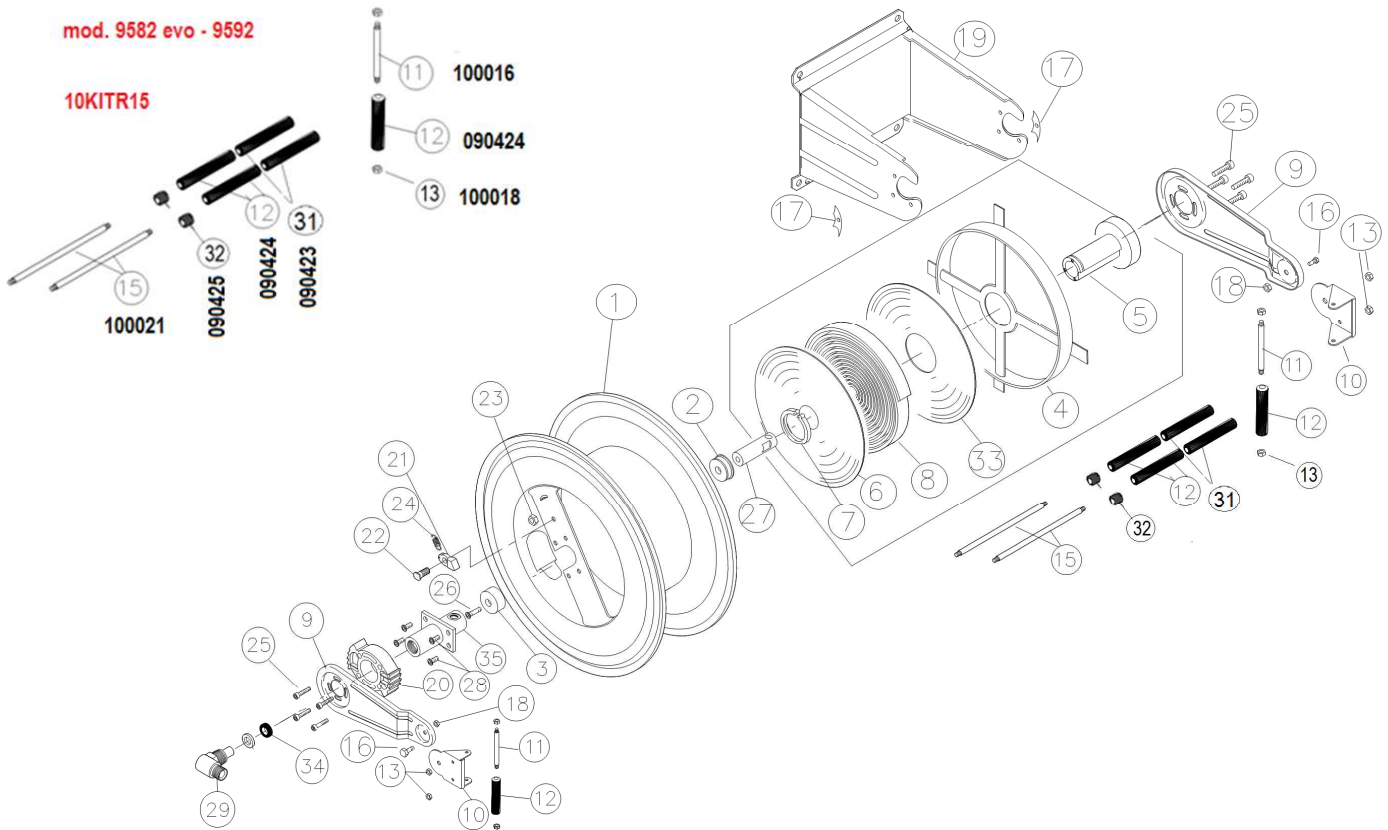


mod. 9582 evo - 9592

10KITR15



	CODE	Descrizione	description
1	102102	RULLO Ø 450 L. 150	Drum Ø 450 W. 150
2	090122	TAPPO DI CHIUSURA	Plug
3	090120	CAPPELOTTO	Spacer
4	101502	Contenitore molla Ø 258	Spring canister Ø 258
5	090106	MOZZO	Hub
6	09 1528	Disco proteggi molla d.250 foro 35	Protection Disk for spring d.250 bore 35
7	100027	SEEGER	Seeger
8	091600	Molla da 20 m. nuova serie <b>40x1.0x15500</b>	Spiral Spring <b>40x1.0x15500</b>
9	108124	FIANCATA SERIE SNODATA	Side bracket
10	108125	FRONTALINO ORIENTABILE	Roller holder
11	100016	TIRANTE inox Ø8X95	Pivot Ø8x95
12	090424	Rullino Ø 17x73x8.5	Roller Ø 17x73x8.5
13	100018	Dado autobl. M-6 H-6	Self lock nut M-6 H-6
15	100021	Tirante 8x198	Pivot 8x198
6	100026	Vite TE 10x16	Hx.h.screw 10x16
17	108105/1	Piastrina mozzo	Plaste for hub
18	33 1834	Dado autobl.m-10	Self.lock.nut m.10
19	108106	Base per FASCIA 150	Base for WIDTH 150
20	091506	Cremagliera stica	Ratch
21	080010	Saltarelo	Latch
22	101510	Vite saltarello	Latch screw
23	101513	Dado saltarello	Latch nut
24	101512	Molla saltarello	Latch spring
25	100019	Vite tcei 8x20	Hx.sk.screw 8x20
26	100020	Vite tsei 8x20	Tapered screw 8x20
27	090124	Nottolino	Hub holder
28	100015	Vite tsei 6x12	Tapered screw 6x12
29	9963	Giunto girevole foro Ø 10 mm	Swivel joint
31	09 0423	Rullino Ø 17x84x8.5	Roller Ø 17x84x8.5
32	09 0425	Rullino Ø 17x22x8.5	Roller Ø 17x22x8.5
33	09 1528	Disco proteggi molla d.250 foro 67	Protection Disk for spring d.250 bore 67
34	9910EP	Guarniz. EPDM Ø 10	EPDM Gasket
35	9989	Perno con piastrina 1/2	Flanged connector 1/2