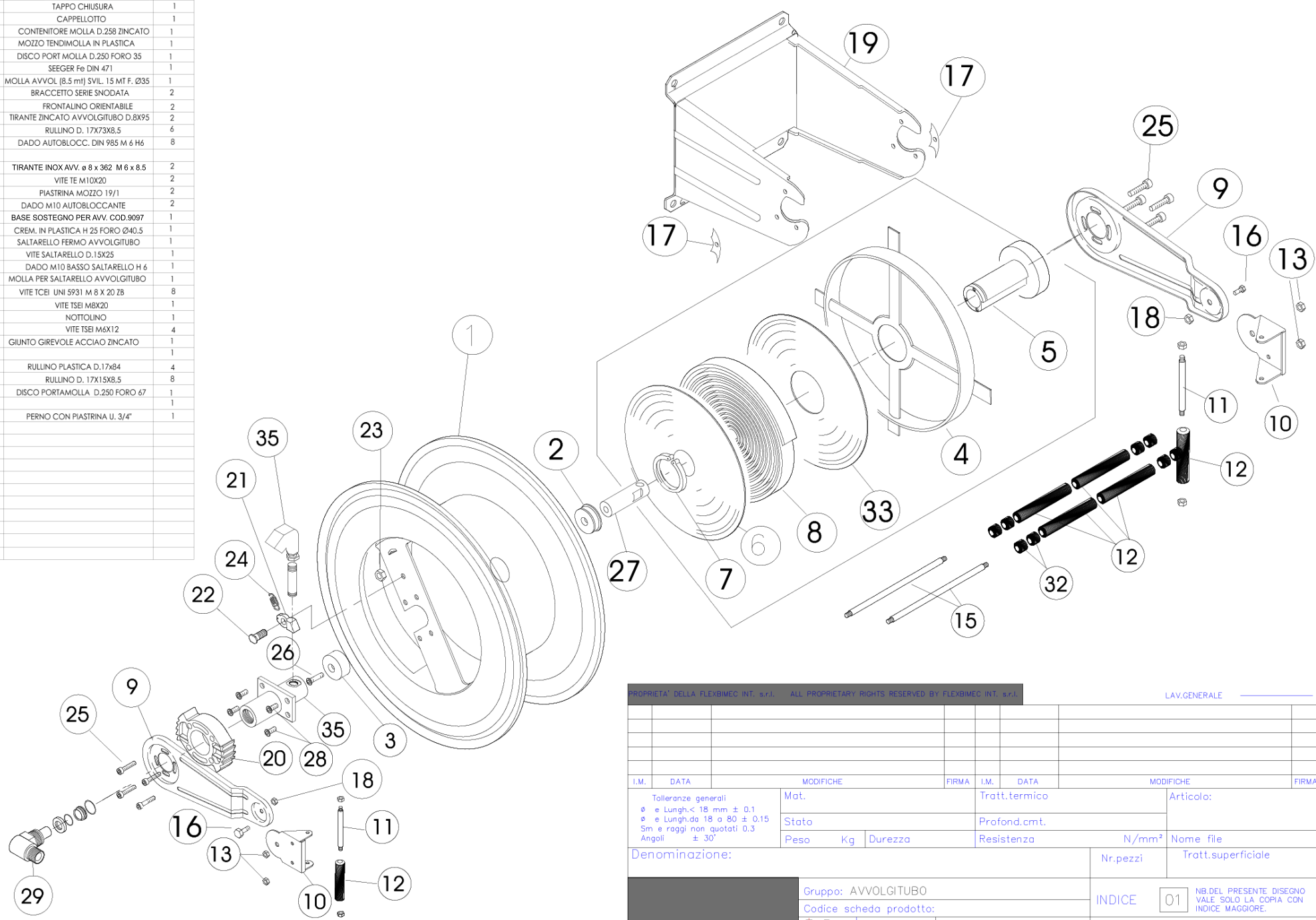


art. 9096	CODICE	DENOMINAZIONE	Quantità
1	092124	RULLO AVV. ø 450 MM L.300 MM	1
2	090122	TAPPO CHIUSURA	1
3	090120	CAPPELLOTTO	1
4	091502	CONTENTORE MOLLA D.258 ZINCATO	1
5	090106	MOZZO TENDIMOLLA IN PLASTICA	1
6	091529	DISCO PORT MOLLA D.250 FORO 35	1
7	090027	SEGER Fe DIN 471	1
8	091100	MOLLA AVVOL. (8.5 mt) SVIL. 15 MT F. Ø35	1
9	098124	BRACCETTO SERIE SNOTATA	2
10	098125	FRONTALINO ORIENTABILE	2
11	090016	TIRANTE ZINCATO AVVOLGITUBO D.8X95	2
12	090424	RULLINO D. 17X73X8,5	6
13	090017	DADO AUTOBLOCC. DIN 985 M 6 H6	8
14			
15	108117	TIRANTE INOX AVV. ø 8 x 362 M 6 x 8.5	2
16	098128	VITE TE M10X20	2
17	098107/1	PIASTRINA MOZZO 19/1	2
18	098129	DADO M10 AUTOBLOCCANTE	2
19	098206	BASE SOSTEGNO PER AVV. COD.9097	1
20	091506	CREM. IN PLASTICA H 25 FORO Ø40,5	1
21	080010	SALTARELLO FERMO AVVOLGITUBO	1
22	091509	VITE SALTARELLO D.15X25	1
23	091513	DADO M10 BASSO SALTARELLO H 6	1
24	091512	MOLLA PER SALTARELLO AVVOLGITUBO	1
25	080029	VITE TCEI UNI 5931 M 8 X 20 Z8	8
26	090020	VITE TSEI M8X20	1
27	090124	NOTTOLINO	1
28	091526	VITE TSEI M6X12	4
29	009969	GIUNTO GIREVOLE ACCIAIO ZINCATO	1
30			
31	090423	RULLINO PLASTICA D.17x84	4
32	090426	RULLINO D. 17X15X8,5	8
33	091528	DISCO PORTAMOLLA D.250 FORO 67	1
34			
35	009992	PERNO CON PIASTRINA U. 3/4"	1



PROPRIETA' DELLA FLEXBIMEC INT. s.r.l. ALL PROPRIETARY RIGHTS RESERVED BY FLEXBIMEC INT. s.r.l.

LAV.GENERALE

I.M.	DATA	MODIFICHE	FIRMA	I.M.	DATA	MODIFICHE	FIRMA
Tolleranze generali		Mat.	Tratt.termico		Articolo:		
ø e Lungh.< 18 mm ± 0.1		Stato	Profond.cmt.				
ø e Lungh.da 18 a 80 ± 0.15		Peso Kg	Durezza	Resistenza	N/mm ²	Nome file	
Sm e raggi non quotati 0.3		Denominazione:				Nr.pezzi	Tratt.superficiale
Angoli ± 30°		Gruppo: AVVOLGITUBO				INDICE	01 NB.DEL PRESENTE DISEGNO VALE SOLO LA COPIA CON INDICE MAGGIORE.
Denominazione:		Codice scheda prodotta:		SOSTITUISCE IL		CODICE 9097	
La proprietà di questo disegno è tutelata ai termini di Legge. Vietata la riproduzione senza nostra autorizzazione scritta.		Scala	Disegn.	Data		Controll.	