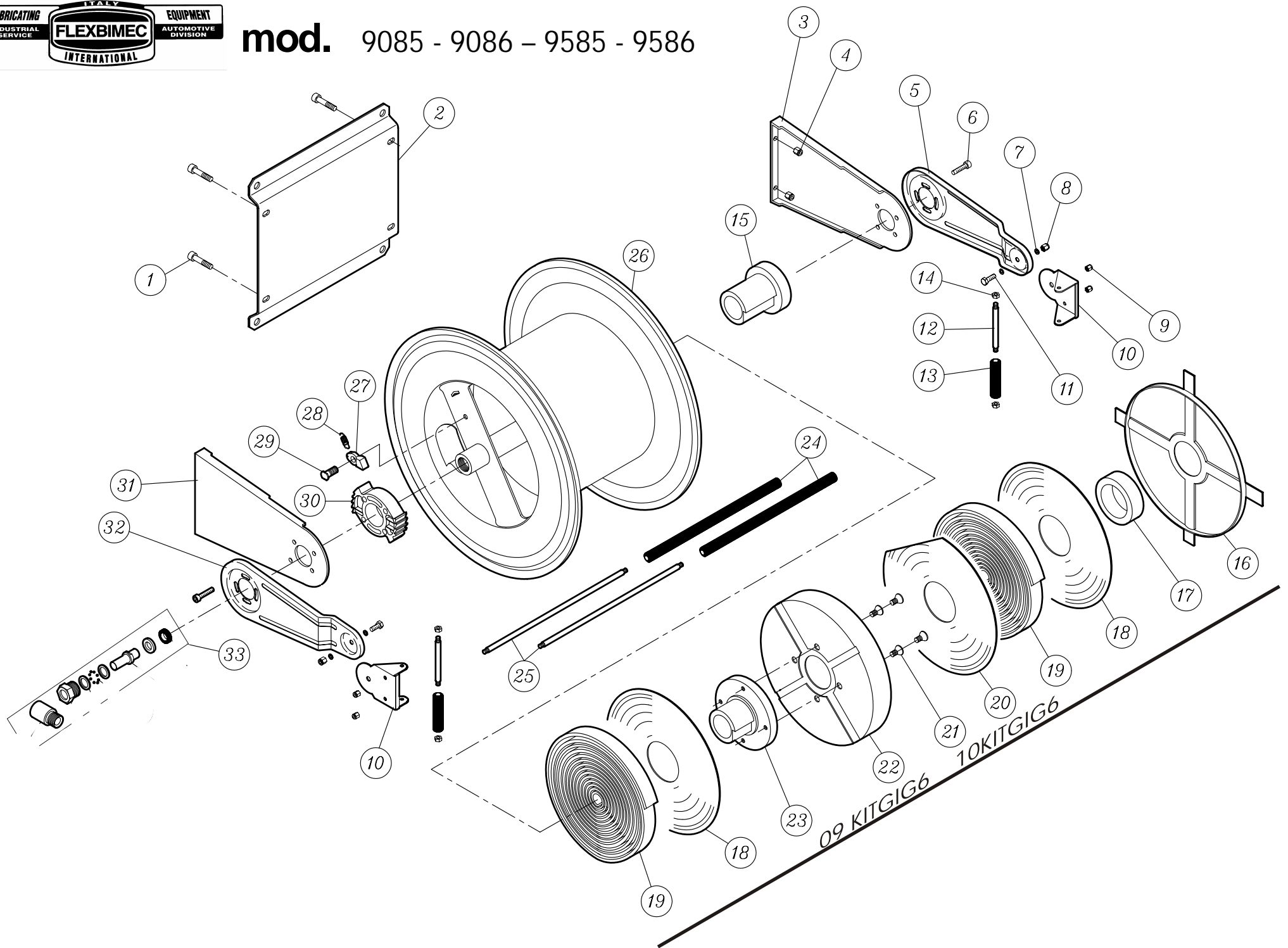


mod. 9085 - 9086 - 9585 - 9586



# spare parts list

## double spring hose reel 60 mtr 1/2 bsp

**mod.** 9085- 9086 – 9585 - 9536

POSITION	9086	9586	DESCRIZIONE	DESCRIPTION
	9085	9585		
1	09 8601	10 8601	Vite fissaggio piastra	Bracket fixing bolt
2	09 8302	10 8602	Piastra sostegno	Support racket
6	09 0019	10 0019	Vite 8mm TCEI	Socket H. Scr. 8mm
7	09 8130	10 8130	Rondella fissaggio	Roller ass.y washer
8	09 8129	10 8129	Dado fissaggio i	Rotating artm fixing nut
10	09 8325	10 3025	Staffa semi fianc.	Hose outlet holder
11	09 8128	10 81 28	Vite fissaggio	Rotating arm fixing bolt
12	09 0016	10 0016	Perno	Dowel
13	09 0015	09 0015	Rullo verticale	Vertical roller
14	09 0017	09 0017	Dado cieco	Cup nut
15	09 0006	09 0006	Mozzo	Hub
24	09 8624	09 8624	Rullino	Roller
25	09 8625	10 8625	Perno	Dowel
26	09 8626	10 8626	Rullo	Reel
27	09 1510	10 1510	Salterello	Latch
28	09 1512	10 1512	Molla salterello	Latch spring
29	09 1509	10 1509	Vite	Screw
30	09 1507	09 1507	Cremagliera	Latch racket
31	09 8304	10 3004	Fiancata	side bracket
32	09 8324	10 3024	Semi fianc.	Semi-bracket side
33	9086	9586	Giunto 1/2	1/2 swivel joint
	9085	9585	Giunto 1"	1" swivel joint
	09 KITGIG6	10 KITGIG6	Gruppo doppia molla	Twin spring set