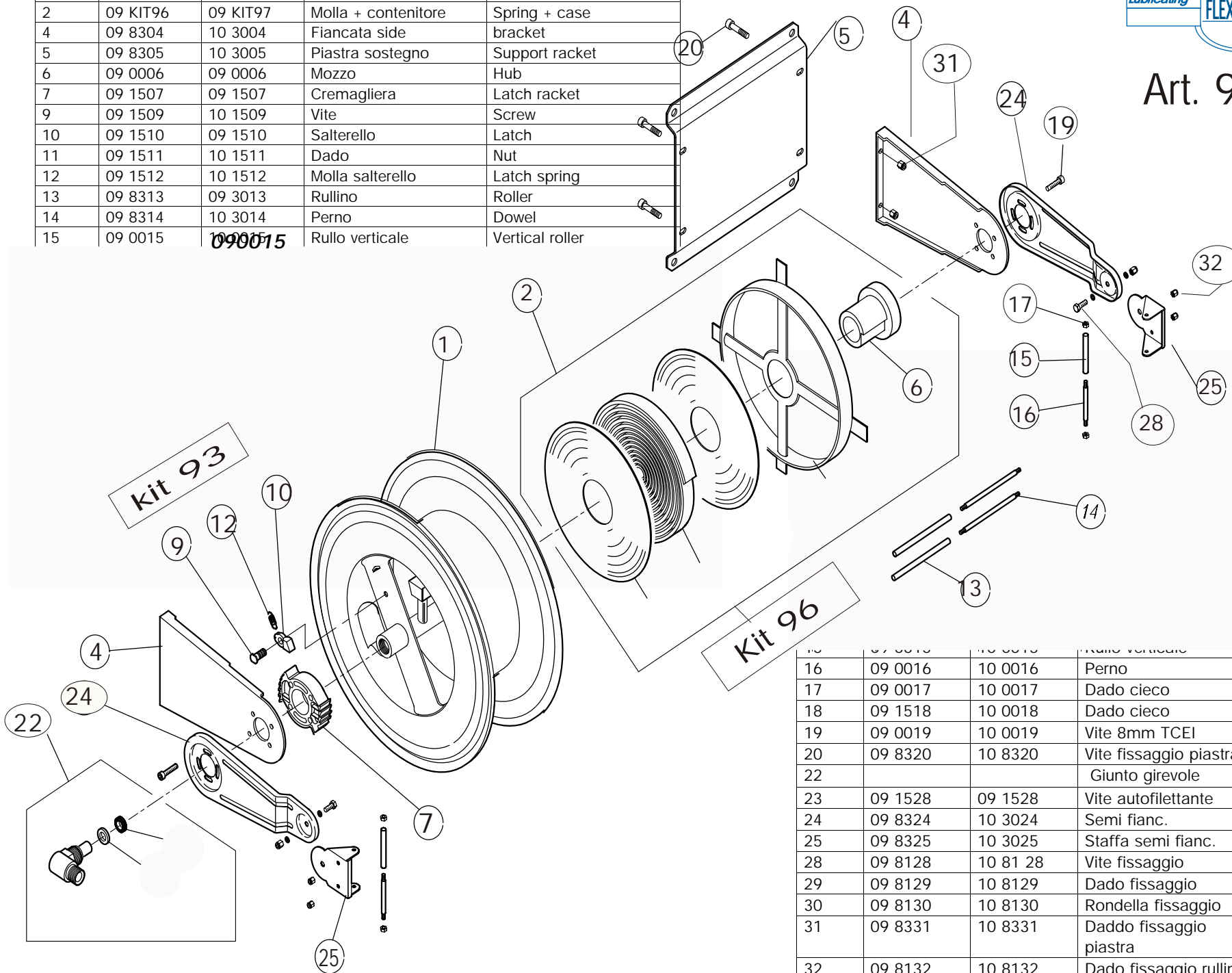


Art. 9084 9534

Pos.	9084	9534	DESCRIZIONE	DESCRIPTION
1	09 8401	10 8401	Rullo	Reel
2	09 KIT96	09 KIT97	Molla + contenitore	Spring + case
4	09 8304	10 3004	Fiancata side bracket	
5	09 8305	10 3005	Piastra sostegno	Support racket
6	09 0006	09 0006	Mozzo	Hub
7	09 1507	09 1507	Cremagliera	Latch racket
9	09 1509	10 1509	Vite	Screw
10	09 1510	09 1510	Salterello	Latch
11	09 1511	10 1511	Dado	Nut
12	09 1512	10 1512	Molla salterello	Latch spring
13	09 8313	09 3013	Rullino	Roller
14	09 8314	10 3014	Perno	Dowel
15	09 0015	09 0015 10 0015	Rullo verticale	Vertical roller



Pos.	9084	9534	DESCRIZIONE	DESCRIPTION
16	09 0016	10 0016	Perno	Dowel
17	09 0017	10 0017	Dado cieco	Cup nut
18	09 1518	10 0018	Dado cieco	Cup nut
19	09 0019	10 0019	Vite 8mm TCEI	Socket H. Scr. 8mm
20	09 8320	10 8320	Vite fissaggio piastra	Bracket fixing bolt
22			Giunto girevole	Swivel joint
23	09 1528	09 1528	Vite autofilettante	Self-tapping screw
24	09 8324	10 3024	Semi fianc.	Semi-bracket side
25	09 8325	10 3025	Staffa semi fianc.	Hose outlet holder
28	09 8128	10 81 28	Vite fissaggio	Rotating arm fixing bolt
29	09 8129	10 8129	Dado fissaggio	Rotating artm fixing nut
30	09 8130	10 8130	Rondella fissaggio	Roller ass.y washer
31	09 8331	10 8331	Dado fissaggio piastra	Bracket fixing nut
32	09 8132	10 8132	Dado fissaggio rullini	Roller fixing nut