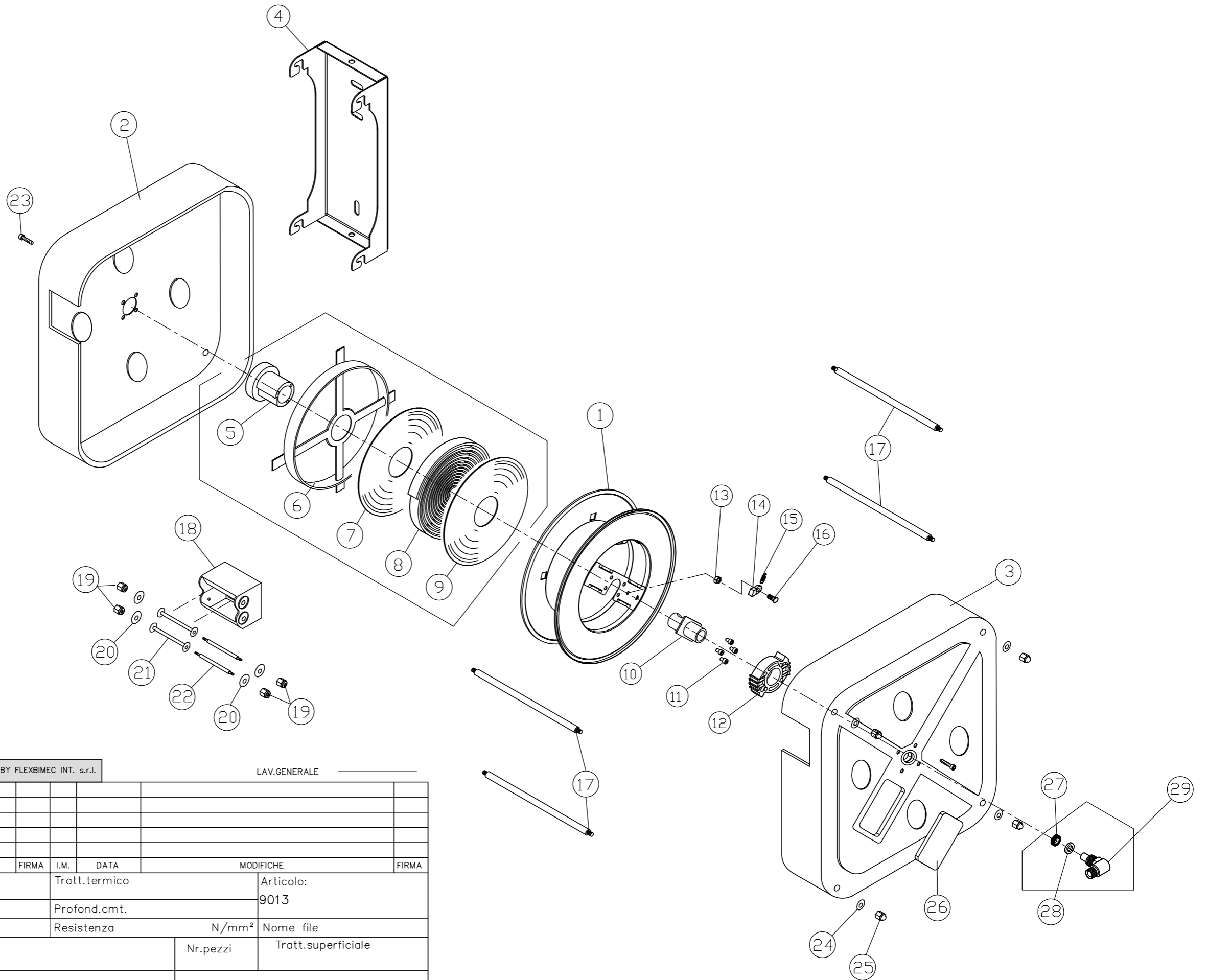

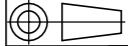


POS	CODICE	DENOMINAZIONE	Quantità
1	091505	RULLO AVVOLGITUBO D.450 L.120	1
2	090504	FIANCATA DESTRA PER AVV. CARENATO	1
3	094013	FIANCATA SINISTRA PER AVV. CARENATO	1
4	090505	PIASTRA SOSTEGNO PER AVV. CARENATO	1
5	090506	MOZZO TENDIMOLLA RIBASSATO	1
6	091502	CONTENITORE MOLLA ZINCATO ø 258 mm	1
7	091528	DISCO PROT. MOLLA ø 250 FORO ø 67	1
8	091100	MOLLA AVV. 15 M - 40 x 1,0 x 8,5 mm	1
9	091529	DISCO PROT. MOLLA ø 250 FORO ø 35	1
10	090320	PERNO ø40 x 90 CON PIASTRA - ZINCATO	1
11	091526	VITE TSPEI DIN 7991 M6 x 10 Z.B.	4
12	090407	CREMAGLIERA RIBASSATA	1
13	091513	DADO M10 RIBASSATO ZINCATO	1
14	080010	SALTARELLO FERMO AVVOLG.	1
15	091512	MOLLA SALTARELLO AVV. FILO ø 0.8 ZB	1
16	091509	PERNO PER SALTARELLO	1
17	090515	TIRANTE ZINC. AVV. ø 12 x 174 M8 x 12	4
18	091683	FRONTALINO IN PLASTICA USCITA TUBO	1
19	090017	DADO AUTOB. PG 6 DIN 985 M 6 H6 ZB	4
20	034621	RONDELLA DIN 9021 6x18x1.5 ZB	4
21	090513	RULLINO SCORRITUBO ø 47 FORO 8.2	2
22	090512	TIRANTE ZINC. AVV. ø 8 x 126 M 6 x 8	2
23	080015	VITE TCEI UNI 5931 DIN 912 M 8 x 14 ZB	8
24	030065	RONDELLA FERRO DIN 125 ø 16x1.5x8.5 ZB	8
25	094017	DADO CIECO UNI 5721 DIN 1587 M 8 ZB	8
26	091679	COPRIFERITOIA IN PLASTICA PER FIANCATA	1
27	99PO10	GUARNIZIONE POLIURETANO	1
28	990036	RONDELLA OTTONE ø EST. 24 FORO ø 12.5	1
29	990030	GIUNTO GIREVOLE ATTACCO 1/2 M.	1
30			
31			
32			



PROPRIETA' DELLA FLEXBIMEC INT. s.r.l. ALL PROPRIETARY RIGHTS RESERVED BY FLEXBIMEC INT. s.r.l.

LAV.GENERALE

I.M.	DATA	MODIFICHE	FIRMA	I.M.	DATA	MODIFICHE	FIRMA
Tolleranze generali		Mat.	Tratt.termico		Articolo:		
ø e Lungh.< 18 mm ± 0.1		Stato	Profond.cmt.		9013		
ø e Lungh.da 18 a 80 ± 0.15			Resistenza		Nome file		
Sm e raggi non quotati 0.3		Peso Kg	Durezza	N/mm <sup>2</sup>			
Angoli ± 30'				Tratt.superficiale			
Denominazione: ESPLOSO RICAMBI				Nr.pezzi			
 FLEXBIMEC INTERNATIONAL srl 40020 Milano (BO) - Via Roma, 38 tel. +39 0522343330 fax +39 0522343310 www.flexbimec.com - info@flexbimec.com		Gruppo:		INDICE <span style="border: 1px solid black; padding: 2px;">02</span> NB.DEL PRESENTE DISEGNO VALE SOLO LA COPIA CON INDICE MAGGIORE.			
		Codice scheda prodotto:		SOSTITUISCE IL			
		 Scala Data 03-12-18		Disegn. A.T.		CODICE 9013	
		Controll.					