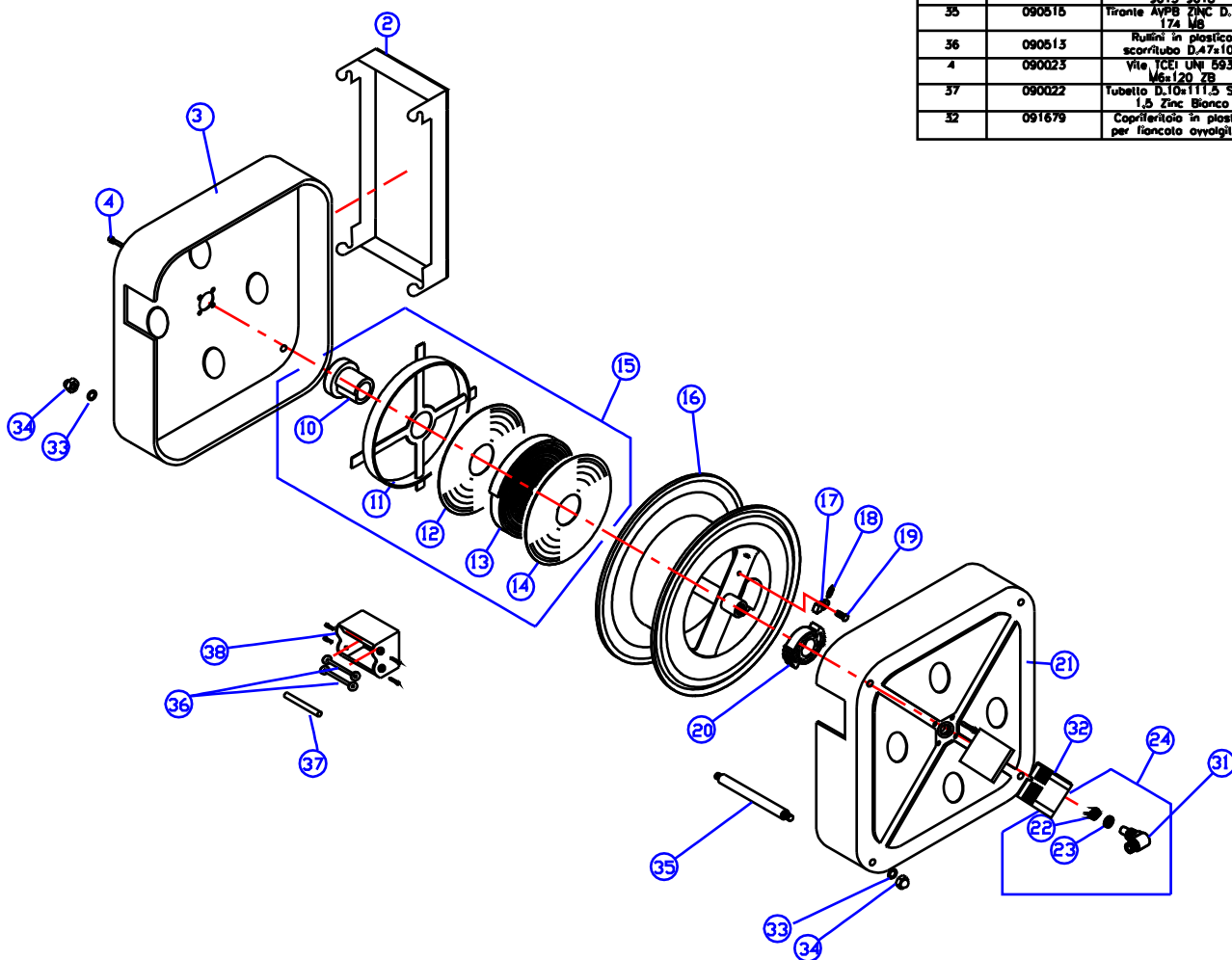


Avvolgitubo carenato

11/09

AVVOLGITUBO 9013 9023		
POSIZIONE	CODICE	DESCRIZIONE
02	090505	Supp. scalsegno per avvolgitubo
19	091509	Vite sottorella D.15x25
17	080010	Sottorella fermo avvolgitubo
18	091512	Molla per sottorella avv. filo
16	091501	Rullo avvolgitubo D.430 L.120 FL. 1/2"
21	090504	Fiancata destra p/avvolgitubo carenato
10	090506	Mozzo tendimolla ribassato adatto per avv.9012-9013-9018
12	091503	Disco prot.molla D.250 Foro 42
11	091502	Contenitore molla D.258 zinco
14	091528	Disco prot.molla D.250 foro 57
13	091500	Molla avvolgitubo da 15 metri
3	094013	Fiancata sinistra per avvolgitubo carenato art.9013
34	094017	Dado cieco UNI 5721 M8 Z8
38	091683	Frontalino in plastico uscita tubo per avvolgitubo 9013
35	030065	Rondello ferro DIN 125 D. 16x1,5x3,5 Z8
31	990130	Giunto girevole ferro foro 12
23	990136	Rondello ottone foro 14,2 D.24
22	90P012	Guarn. poliuretano D.14 D.22 L.5,8
20	090407	Cremlingero ribassato adatto per avvolgit. 9012 9013 9018
35	090515	Tirante A4-70 ZINC D.12 = 174 M8
36	090513	Rullini in plastico scorrilubo D.47x105
4	090023	Vite TCEI UNI 5931 M6x120 Z8
37	090022	Tubetto D.10x111,5 Spess 1,5 Zinc Bianco
32	091679	Coprirotella in plastico per fiancata avvolgitubo



Data Ultima Revisione: 11/09



9012-9023