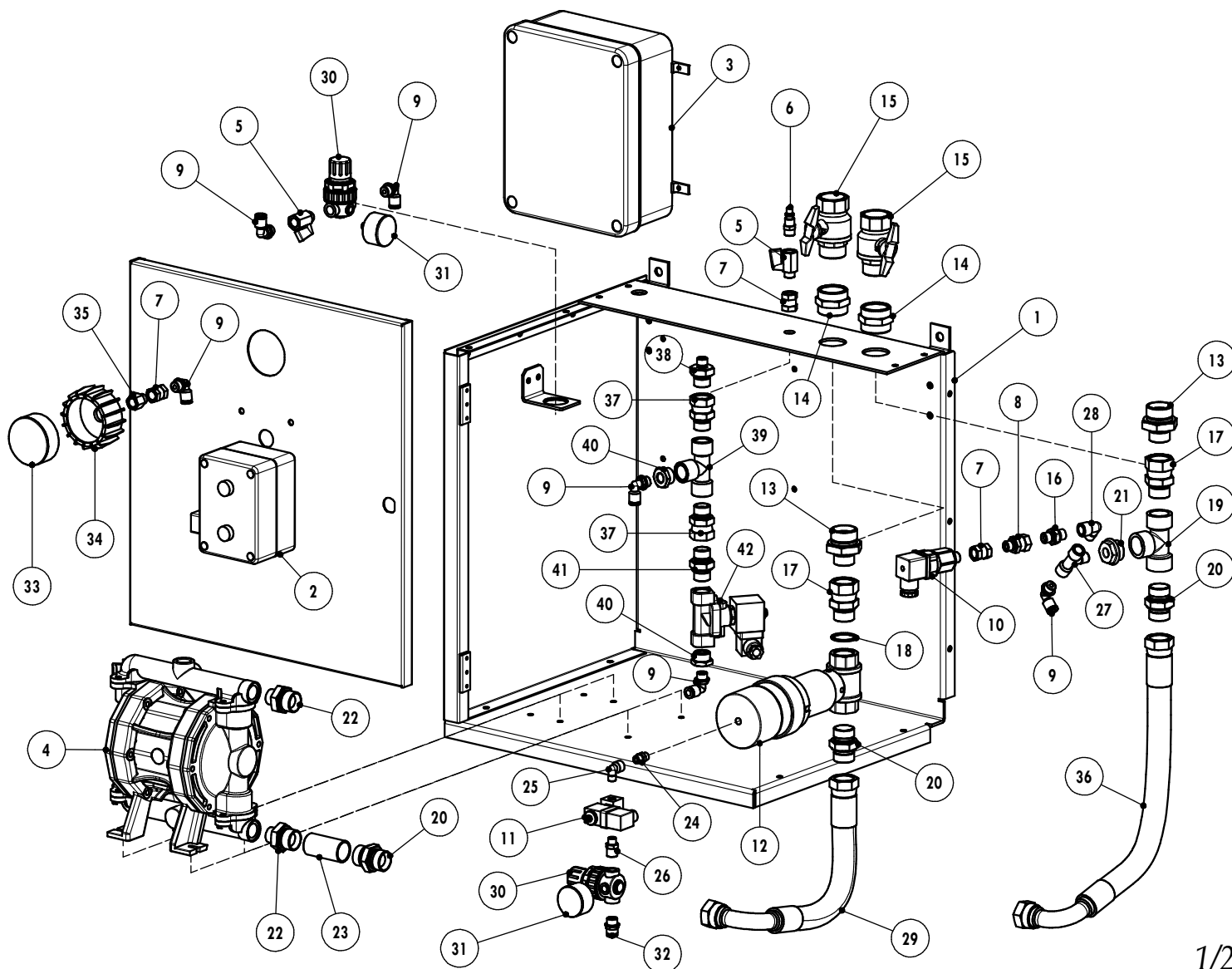


art. 8306 *Centralina Automatica Aspirazione Olio*
Automatic Oil Suction Unit

VISTE ESPLOSE
 EXPLODED VIEWS

POS.	DESCRIZIONE	CODICE	QTÀ
1	Armadietto in lamiera per Centralina Aspirazione art. 8306	03 8306	1
2	Scatola comandi per 8306 completa di cavi	03 8303	1
3	Quadro elettrico completa di cavi e scatola	03 8302	1
4	Pompa Pneumatica a doppia membrana attacchi F1/2	00 8319	1
5	Rubinetto aria MF 1/4	00 7215	2
6	Innesto Rapido Aria M 1/4	03 0150	1
7	Manicotto Filettato FF 1/4	03 0917	3
8	Niplex Girevole MF 1/4	03 0087	1
9	Raccordo 90° M 1/4 con innesto rapido tubo D8	03 0094	6
10	Vuotostato (-0.1 a -0.9) attacco M 1/4	03 8355	1
11	Elettrovalvola Pilotino sicurezza attacchi F 1/8 24V 5W	03 8310	1
12	Elettrovalvola VALVAUT sicurezza attacchi F 3/4	03 8350	1
13	Niplex M 3/4 - M 1	00 9924	2
14	Manicotto Filettato FF 1	03 0924	2
15	Rubinetto a farfalla MF 1	03 1005	2
16	Niplex M 1/4	00 9912A	1
17	Niplex Girevole MF 3/4	03 0109	2
18	Rondella in Rame 27x33x1.5mm	03 4627	1
19	Raccordo a T FFF 3/4	03 0196	1
20	Niplex M 3/4	00 9904	3
21	Niplex Riduzione Flangiata M 3/4 - F 1/4	08 0030	1

POS.	DESCRIZIONE	CODICE	QTÀ
22	Niplex M 1/2 - M 3/4	00 9915	2
23	Tubo Zincato D28 x 55mm FF 3/4	03 8353	1
24	Niplex M 1/8 BSPT	03 0114	1
25	Raccordo 90 MF 1/8 BSPT	01 0003	1
26	Niplex M 1/8 BSPT - M 1/4 BSPT	03 0112	1
27	Raccordo a T FMF 1/4	04 0112A	1
28	Raccordo 90 MF 1/4	03 0053	1
29	Tubo Gomma FF 3/4" D30 L320 + curva 90°	03 8332	1
30	Corpo + Ghiera Regolatore Pressione	03 4605	2
31	Manometro D40 attacco M 1/8	03 4609	2
32	Raccordo Rapido M 1/4 x tubo D8	03 4618	1
33	Vuotometro D63	00 7194	1
34	Protezione in gomma per Vuotometro D63	00 7196	1
35	Colonnetta Esagonale MF 1/4	03 0919	1
36	Tubo Gomma FF 3/4" D30 L420 + curva 90°	03 8333	1
37	Niplex Girevole MF 1/2	03 0088	2
38	Niplex Riduzione M 1/4 - M 1/2	00 9912	1
39	Raccordo a T FFF 1/2	03 0197	1
40	Niplex Riduzione M 1/2 - F 1/4	00 9913	2
41	Niplex M 1/2	00 9910	1
42	Elettrovalvola 24 Vcc A-C Aria attacchi F 1/2	00 7364	1



COMPONENTI ARMADIETTO LAMIERA

SHEET METAL BOX COMPONENTS

POS.	DENOMINAZIONE	QTÀ
1	Supporto Vuotometro	1
2	Cerniera	2
3	Sportello Frontale	1
4	Angolare Destro	1
5	Fiancata Destra	1
6	Angolare Sinistro	1
7	Fiancata Sinistra	1
8	Supporto da parete	2
9	Pannello di Chiusura	1
10	Pannello Principale	1
11	Supporto Reg.Pressione	1

