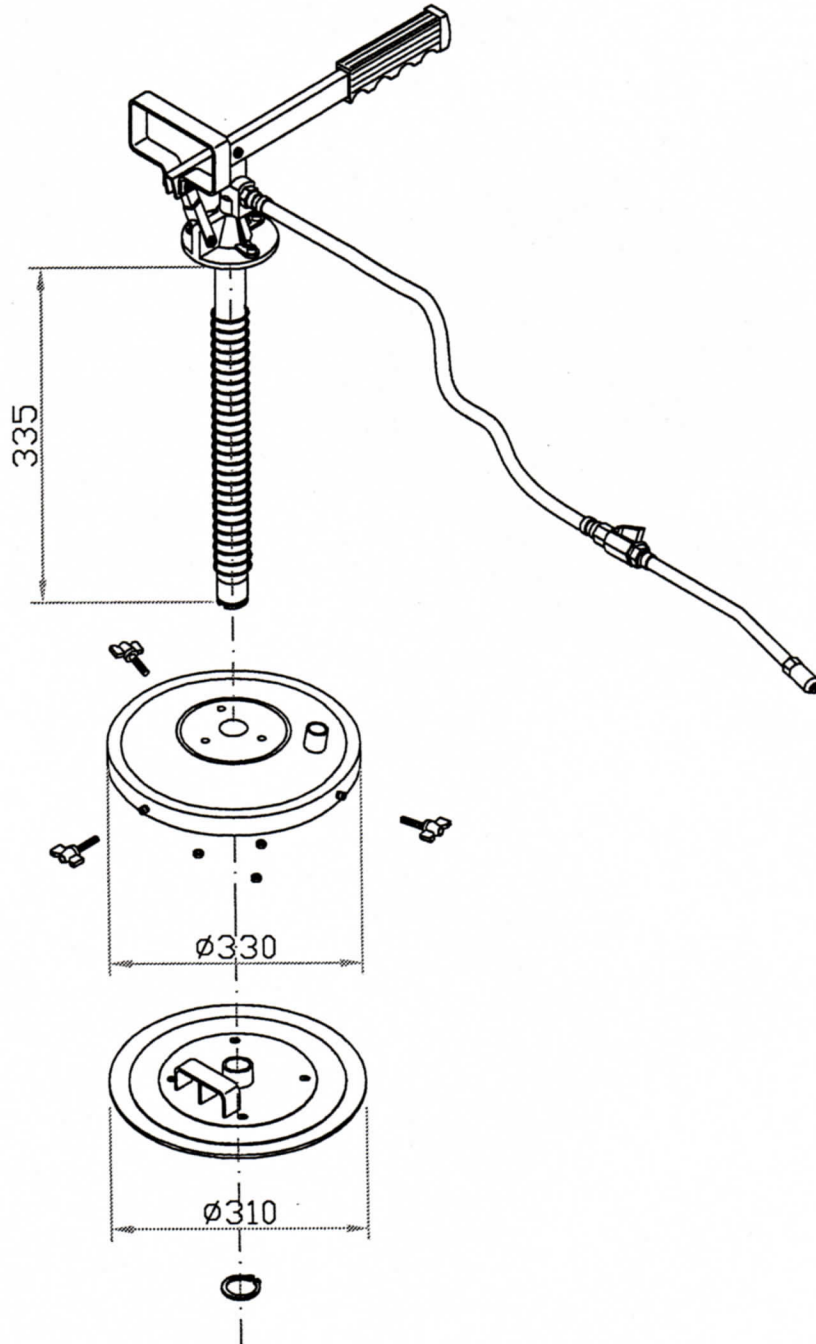


# POMPA MANUALE GRASSO

01/05



Data Ultima Revisione: 01/05



5126/S