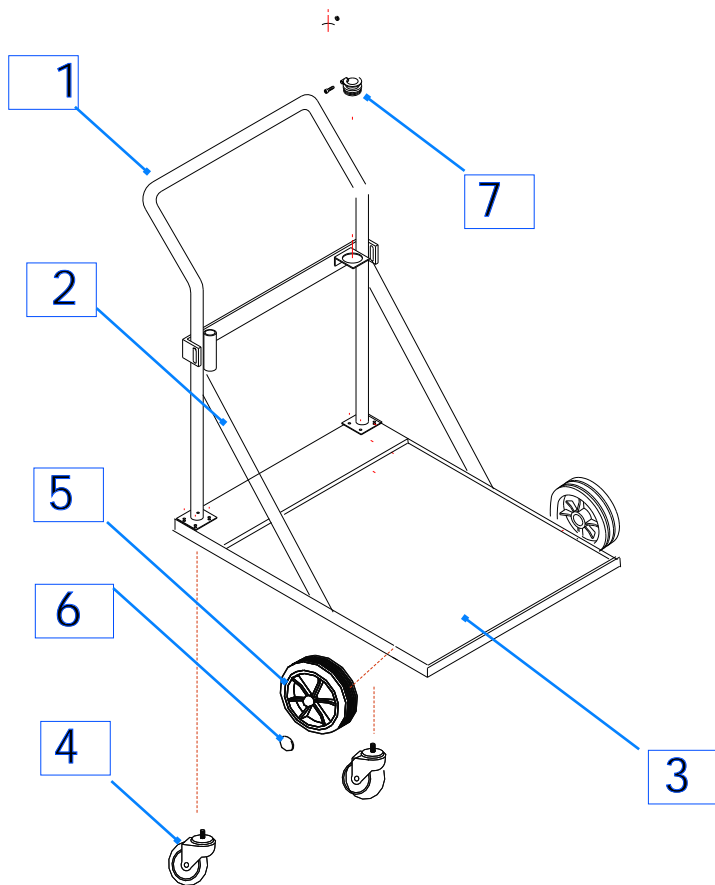




ART. 4380



POS.	CODE	DESCRIPTION	DESCRIZIONE	N.
1	044382	Handle	manico	1
2	044383	Side bracket	Supporto laterale	2
3	044380	Base	Base	1
4	030163	Caster	Ruote piroettanti	2
5	044355	Wheel	Ruote fisse	2
6	030086	Clamp	Coppiglia	2
7	4340-4341	Ring nut	Ghiera	1