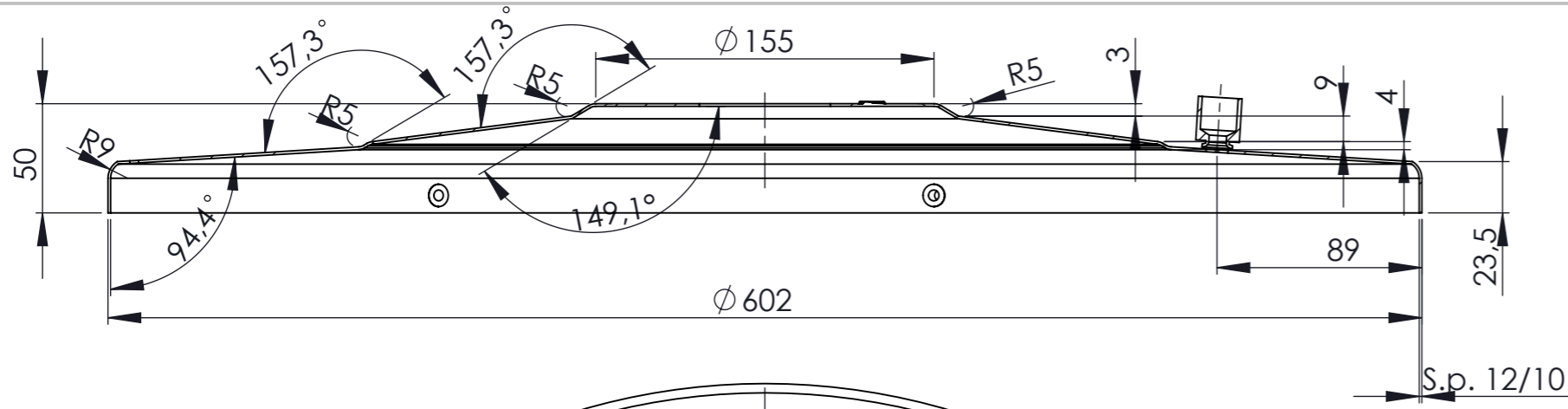
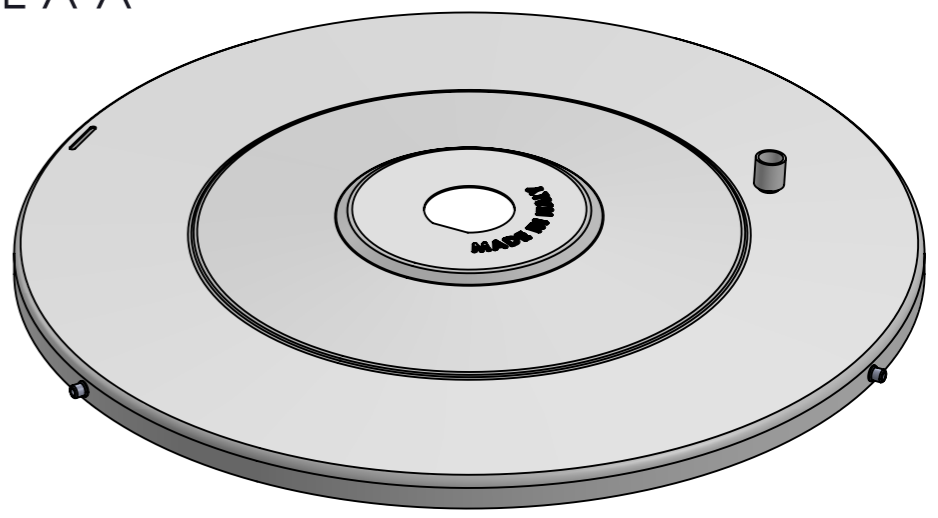


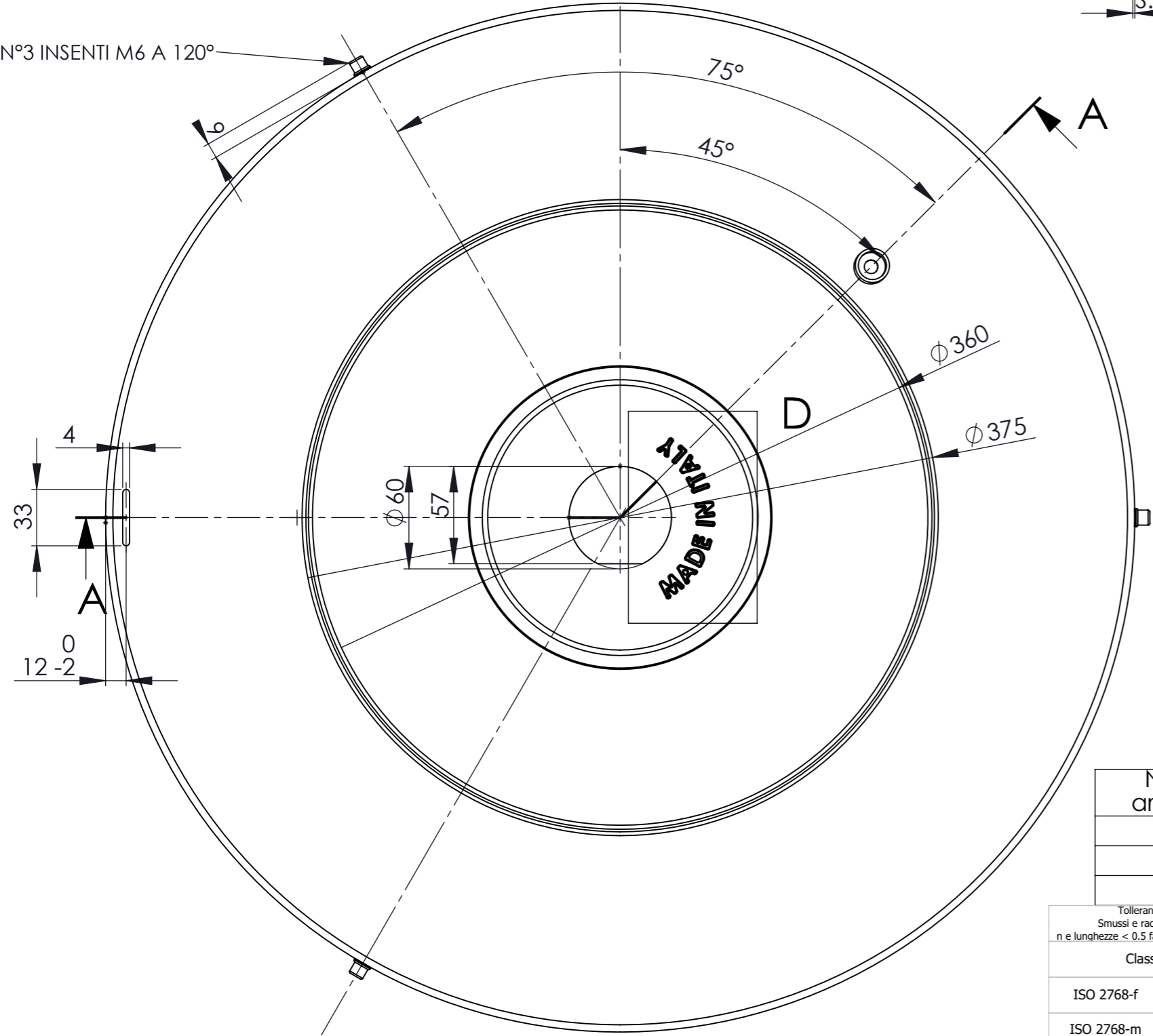
Rev.	Descrizione	Revisioni	Data	Approvata
1	inserito codice codolo 52		17/03/2015	



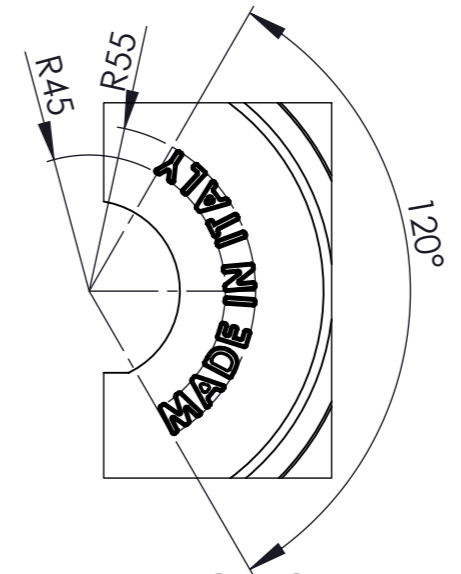
SEZIONE A-A



N°3 INSENTI M6 A 120°



SCRITTA IN RILIEVO 1mm:
MADE IN ITALY



DETTAGLIO D
SCALA 1 : 2.5

Num. articolo	Num. parte	Titolo	Quantità
1	4308	COPERCHIO D.400	1
2	075135	CODOLO PER COPERCHIO	1
3	INSERTO	INSERTO M6	3

Tolleranza generale: fine		Scostamento limite per campi di dimensioni fondamentali										Disegnato M.R.			
Smussi e raccordi non quotati: 0.3 n e lunghezze < 0.5 fare rif. a dimensione da 0.5 a 6		Dimensioni lineari					Smussi, raccordi		Dimensioni angolari				Visto R.G.		
Classe di tolleranza		da 0.5 fino a 6	oltre 6 fino a 30	oltre 30 fino a 120	oltre 120 fino a 400	oltre 400 fino a 1000	da 0.5 fino a 3	oltre 3 fino a 6	oltre a 6	fino a 10°	oltre 10° fino a 50°	oltre 50° fino a 120°		oltre 120° fino a 360°	Approvato F.R.
ISO 2768-f	fine	±0.05	±0.1	±0.15	±0.2	±0.3	±0.2	±0.5	±1	±1°	±0°30'	±0°20'	±0°10'	Peso 1430 g	
ISO 2768-m	media	±0.1	±0.2	±0.3	±0.5	±0.8									
ESENTE DA BAVE E AMMACCATURE QUOTE E RUGOSITA' FANNO RIFERIMENTO AL COMPONENTE FINITO		Titolo COPERCHIO PER FUSTO 180 Kg					Codice Disegno 4308		Data 11/07/2018		Scala 1:3		Foglio n° di 2 di 2		
FLEXBIMEC Albinea (RE) - ITALIA		Gruppo 81920		Materiale FE 360 UNI 7070		Durezza		Resistenza		Trattamento superficiale ZINCATURA BIANCA		Indice di revisione 1		FLEXBIMEC S.r.l. si riserva la proprietà di questo disegno e ne vieta la riproduzione e la divulgazione a terzi a norma di legge	