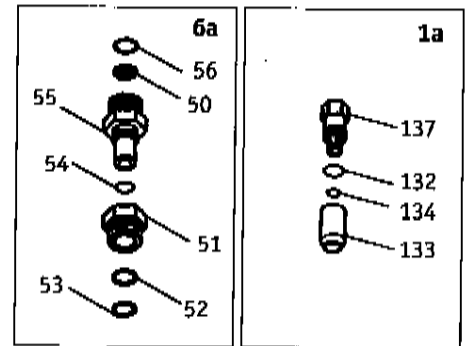




Montaltri / Meter

pos.	code	descrizione	description	
20	012920	corpo	body	
21	012921	nucleo cen trale	chamber complete	
22	012922	rotore	rotor	
22a	012922a	piston e alluminio	aluminium piston	
22b	012922b	piastrina inox	stainless s. plate	
22c	012922c	perno porta spillo	pin-holder-pivot	
22d	012922d	rullino	roller	
22e	012922e	ghiera per spillo	ring nut for pin	
22f	012922f	rondella trascin.	holo-washer	
22g	012922g	controdado	nut	
22h	012922h	dado	nut	
22i	012922i	coperchio per nucleo	cover	
23	012923	or	or ring	01AG23
24	012924	tappo	plug	
25	012925	componenti elettronici	electric components	
26	012926	pila 1,5 V d c	battery	
27	012927	portapila	battery holder	
28	012928	tastiera	keyboard	
29	012929	nipples otton e	brass nippel	
30	012930	or	or ring	
32	012932	or	or ring	01AG31
31	012931	coperchio porta pila	cover for battery	
34	012934	vite auto fillettante	screw	
35	012935	vite auto fillettante	screw	
36	012936	guarnizione carta	paper-seal	
37	012937	protezione	bumper	
39	012939	or per tappo	or for plug	



1a

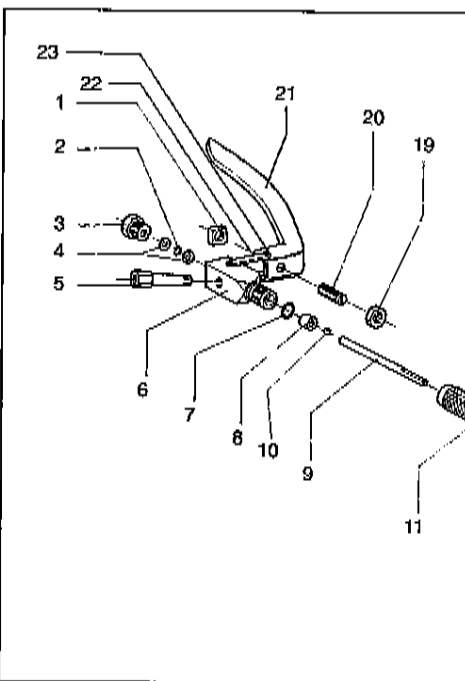
pos.	code	descrizione	description
131	21 1431	raccordo	adaptor
132	21 1432	or	or ring
133	21 1433	inserto conico	tapared pi...
134	21 1434	reggimolla	spring-set
135	21 1435	molla	spring
137	21 1436	dado fissaggio	nut

6a

pos.	code	descrizione	description
6a	2106	raccordo 1/2	adaptor 1/2
50	210650	filtro inox	stainless s. filter
51	210651	raccordo 1/2	adaptor 1/2 bsp
52	210652	rondella rame	copper washer
53	210653	seeger mm 13	seeger mm 13
54	210654	or	or
55	210655	corpo giunto	body for swivel j.
56	210656	seeger 15 mm	seeger 15 mm

pos.	code	descrizione	n.ro
1	42 0001	ric. pis. dado quadro	1
2	42 0002	ric. pis. OR	1
3	42 0003	ric. pis. tappo esagonale	1
4	42 0004	ric. pis. rodelle	2
5	42 0005	ric. pis. perno filettato	1
6	42 0006	ric. pis. corpo pistola	1
7	42 0007	ric. pis. OR	1
8	42 0008	ric. pis. boccola	1
9	42 0009	ric. pis. perno manico	1
10	42 0010	ric. pis. sfera	1
11	42 0011	ric. pis. impugnatura	1
12	42 0012	ric. pis. raccordo M F impugnatura	1
13	42 0013	ric. pis. guarnizione	3
14	42 0014	ric. pis. rondella	3
15	42 0015	ric. pis. perno fil.	3
16	42 0016	ric. pis. tappo fil.	3
17	42 0017	ric. pis. corpo giunto	2
18	42 0018	ric. pis. clonnetta MF	1
19	42 0019	ric. pis. dado M	1
20	42 0020	ric. pis. perno con in taglio	1
21	42 0021	ric. pis. leva	1
22	42 0022	ric. pis. piastine fissa leva	2
23	42 0023	ric. pis. ribattini piastine	2
24	4323	racc. MM	1

art. 4200



art. 4221

