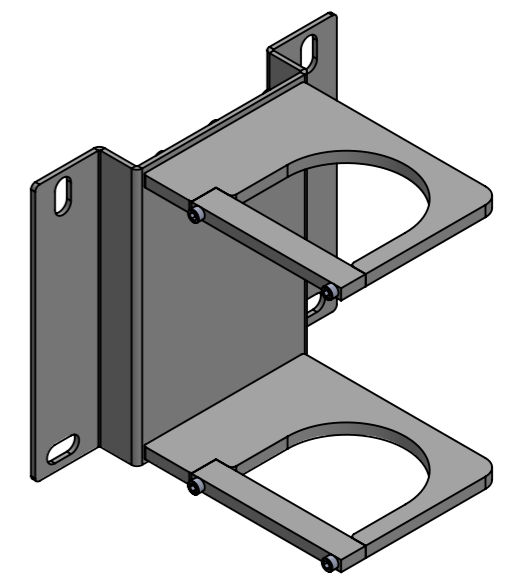


Num. articolo	Num. parte	TITOLO	QUANTITA'
1	080029	VITE M8x20 TCEI 8.8 DIN 912 ZB.	6
2	011038	BASE	1
3	011022	SUPPORTO FISSO ϕ 110	2
4	011034	SUPPORTO SCORREVOLE ϕ 110	2
5	075102	VITE M6x35 8.8 TCEI DIN912 ZB.	4



ESENTE DA BAVE E AMMACCATURE
 QUOTE E RUGOSITA' FANNO RIFERIMENTO AL COMPONENTE FINITO

Tolleranza generale: fine Smussi e raccordi non quotati: 0.3 n e lunghezze < 0.5 fare rif. a dimensione da 0.5 a 6		Scostamento limite per campi di dimensioni fondamentali											Disegnato M.R. Visto F.R. Approvato F.R. Peso 4694.28 g Data 25/07/2018 Scala 1:3
Classe di tolleranza		Dimensioni lineari					Smussi, raccordi			Dimensioni angolari			
		da 0.5 fino a 6	oltre 6 fino a 30	oltre 30 fino a 120	oltre 120 fino a 400	oltre 400 fino a 1000	da 0.5 fino a 3	oltre 3 fino a 6	oltre a 6	fino a 10°	oltre 10° fino a 50°	oltre 50° fino a 120°	oltre 120° fino a 360°
ISO 2768-f	fine	±0.05	±0.1	±0.15	±0.2	±0.3	±0.2	±0.5	±1	±1°	±0°30'	±0°20'	±0°10'
ISO 2768-m	media	±0.1	±0.2	±0.3	±0.5	±0.8							
FLEXBIMEC Albinea (RE) - ITALIA FLEXBIMEC S.r.l. si riserva la proprietà di questo disegno e ne vieta la riproduzione e la divulgazione a terzi a norma di legge		Titolo STAFFA IN ACCIAIO PER FISSAGGIO A PARETE POWER BULL CILINDRO ϕ 110 Gruppo ACCESSORI POMPE POWER BULL OLIO Materiale Durezza Trattamento termico Trattamento superficiale							Codice Disegno 2214-110 Resistenza Indice di revisione 0 Foglio n° di 2 di 2				