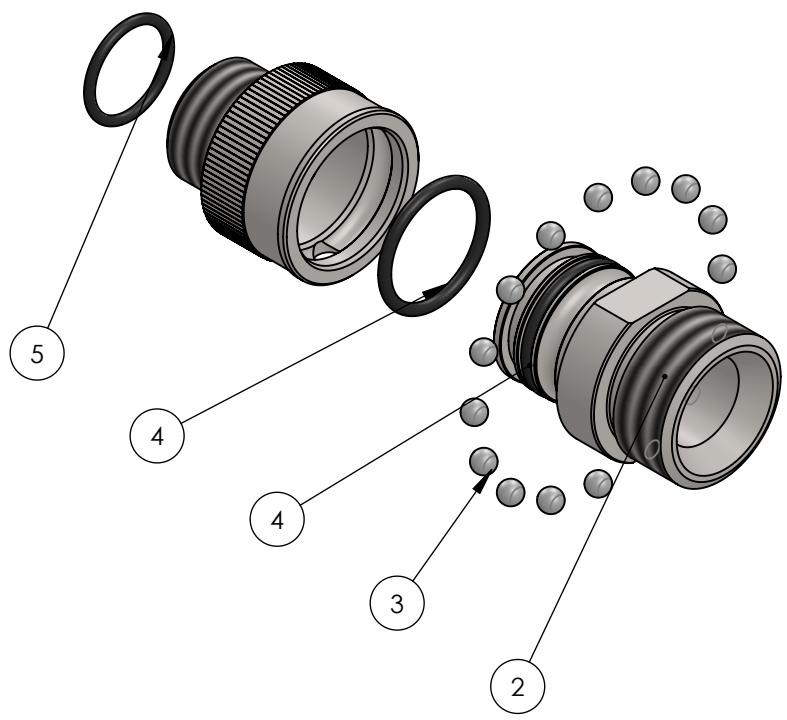
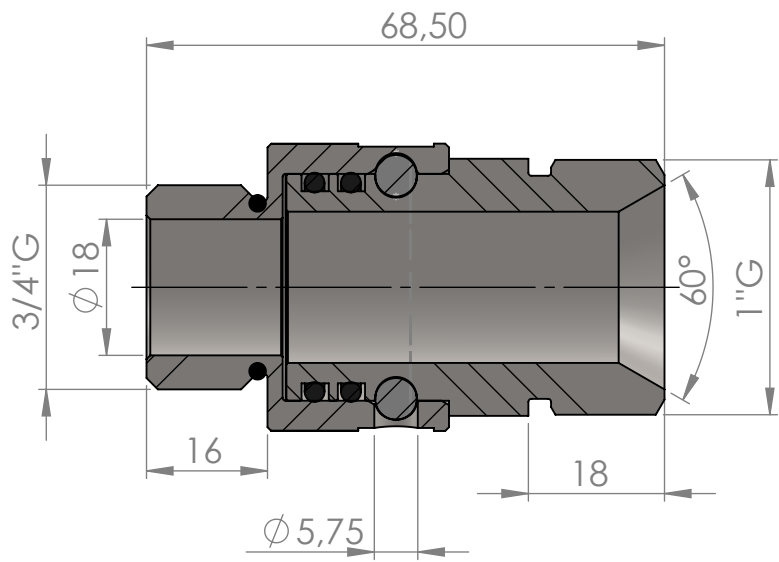


| Rev. | Descrizione | Revisioni | Data | Approvata |
|------|-------------|-----------|------|-----------|
|------|-------------|-----------|------|-----------|



| ARTICOLO N. | CODICE | Titolo | QUANTITA' |
|-------------|--------|--------------------------------------|-----------|
| 1 | 673401 | SEMIGIUNTO FEMMINA UTILIZZO 3/4"G(M) | 1 |
| 2 | 670006 | SEMIGIUNTO MASCHIO UTILIZZO 1"G(M) | 1 |
| 3 | 670002 | SFERA Ø5.5 | 16 |
| 4 | 670004 | OR 3100 Ø25.07x2.62 NBR75 | 2 |
| 5 | 210507 | ANELLO OR 20.2x2.62 OR3081 NBR | 1 |

| | | | | | | | | | | | | | | |
|---|-------|--|----------------------|------------------------|-------------------------|--------------------------|--|---------------------|------------------------|---------------------|--------------------------|--------------------------|---------------------------|--------------------|
| Tolleranza generale: fine Smussi e raccordi non quotati: 0.3 n e lunghezze < 0.5 fare rif. a dimensione da 0.5 a 6 | | Scostamento limite per campi di dimensioni fondamentali | | | | | | | | | | Disegnato F.P. | | |
| Classe di tolleranza | | Dimensioni lineari | | | | | Smussi, raccordi | | | Dimensioni angolari | | | | Visto F.R. |
| | | da 0.5 fino a 6 | oltre 6 fino a 30 | oltre 30 fino a 120 | oltre 120 fino a 400 | oltre 400 fino a 1000 | da 0.5 fino a 3 | oltre 3 fino a 6 | oltre a 6 | fino a 10° | oltre 10° fino a 50° | oltre 50° fino a 120° | oltre 120° fino a 360° | Approvato F.R. |
| ISO 2768-f | fine | ±0.05 | ±0.1 | ±0.15 | ±0.2 | ±0.3 | ±0.2 | ±0.5 | ±1 | ±1° | ±0°30' | ±0°20' | ±0°10' | Peso 150 g |
| ISO 2768-m | media | ±0.1 | ±0.2 | ±0.3 | ±0.5 | ±0.8 | | | | | | | | Data 24/06/2015 |
| FLEXBIMEC Albinea (RE) - ITALIA | | Titolo GIUNTO GIREVOLE PER OLIO/GASOLIO 1"M + 1"M GRUPPO GIUNTO GIREVOLE | | | | | Durezza | | Resistenza | | Indice di revisione 0 | | Scala 1:1 | |
| | | Materiale AVP+NBR Trattamento termico | | | | | Trattamento superficiale ZINCATURA BIANCA | | Foglio n° di 3 di 3 | | | | | |
| | | FLEXBIMEC si riserva la proprietà di questo disegno e ne vieta la riproduzione e la divulgazione a terzi a norma di legge | | | | | | | | | | | | |