

3: ALIMENTAZIONE
ARIA COMPRESSA
UTILIZZO 1/4"G

REGOLATORE
PRESSIONE POMPA

A: COLLEGAMENTO LOGICA
INTERNA DEGASATORE **COLORE ROSSO**

B: COLLEGAMENTO LOGICA
INTERNA DEGASATORE **COLORE BLU**

PULSANTE DI SBOCCO

D :SCARICO ECCEDENZIA
OLIO DEGASAZIONE



C: COLLEGAMENTO
ALIMENTAZIONE
POMPA PNEOMATICA
COLORE NERO

NOTE PER L'USO

- AL PRIMO IMPIEGO COLLEGARE UTILIZZI N°1-2-3;
- IN CASO DI MODIFICHE ALLE LUNGHEZZE DEI TUBI PART. A-B-C-D (DURANTE LA PRIMA INSTALLAZIONE), RISPETTARE IL COLLEGAMENTO SEGUENDO I COLORI.

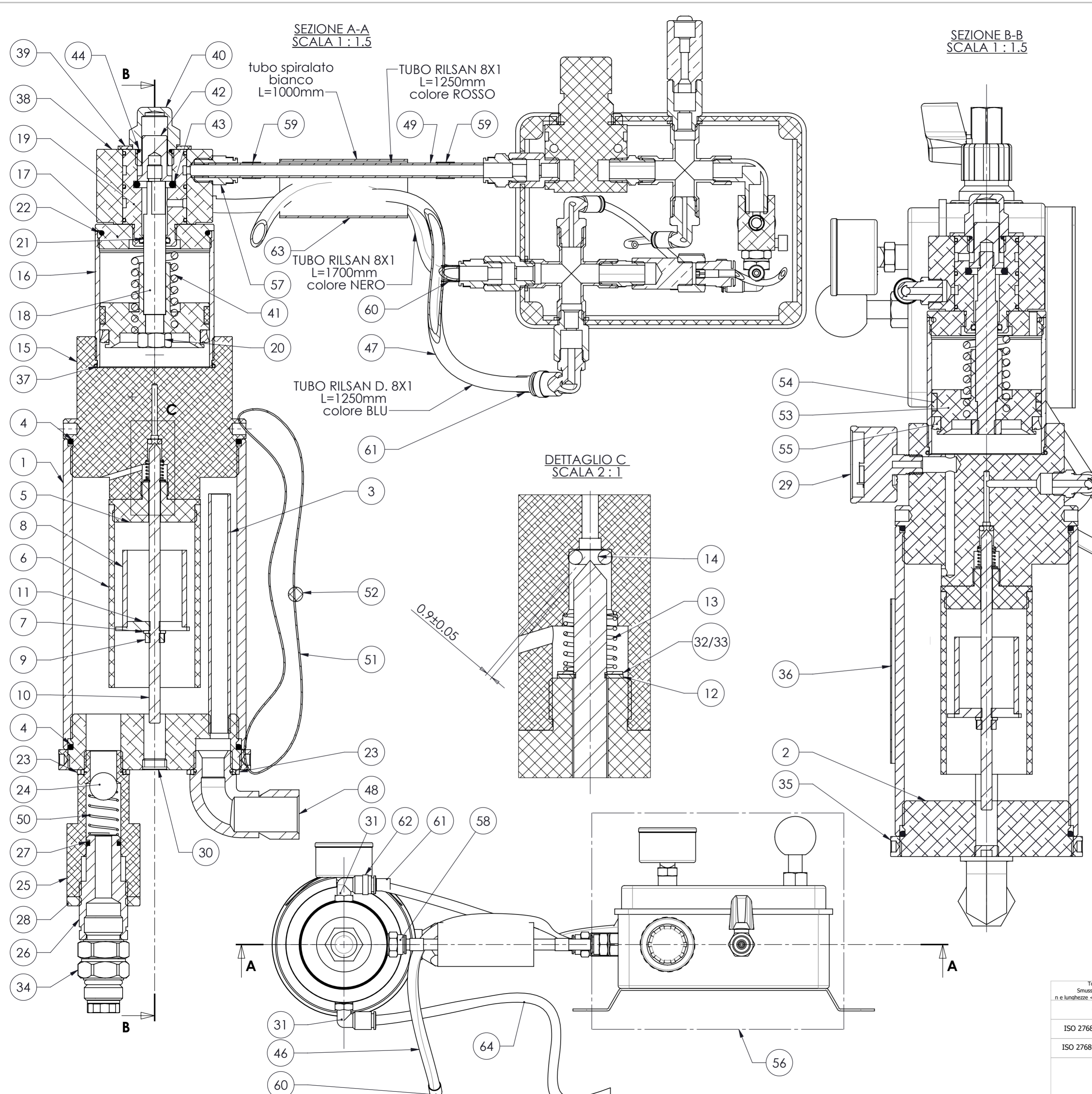
1 :COLLEGAMENTO MANDATA
POMPA UTILIZZO 1/2"G

2 :COLLEGAMENTO CIRCUITO
EROGAZIONE

Tolleranza generale: fine Smussi e raccordi non quotati: 0.3 n e lunghezze < 0.5 fare rif. a dimensione da 0.5 a 6		Scostamento limite per campi di dimensioni fondamentali											Disegnato F.P.		
		Dimensioni lineari					Smussi, raccordi			Dimensioni angolari			Visto R.Z.		
Classe di tolleranza		da 0.5 fino a 6	oltre 6 fino a 30	oltre 30 fino a 120	oltre 120 fino a 400	oltre 400 fino a 1000	da 0.5 fino a 3	oltre 3 fino a 6	oltre a 6	fino a 10°	oltre 10° fino a 50°	oltre 50° fino a 120°	oltre 120° fino a 360°	Approvato F.R.	
ISO 2768-f	fine	±0.05	±0.1	±0.15	±0.2	±0.3	±0.2	±0.5	±1	±1°	±0°30'	±0°20'	±0°10'	Peso 6620.44	
ISO 2768-m	media	±0.1	±0.2	±0.3	±0.5	±0.8								Data 01/07/2017	
 FLEXBIMEC Albinea (RE) - ITALIA		Titolo SISTEMA RILEV.ARIA POMPA PNEUM.CON STOP					Codice Disegno 2051			Indice di revisione 2			Scala 1:10		
		GRUPPO GAS ELIMINATION DEVICE					Durezza			Resistenza			Foglio n° di 5 di 7		
		Materiale					Trattamento superficiale								
		Trattamento termico													

FLEXBIMEC
Albinea (RE) - ITALIA

FLEXBIMEC si riserva la proprietà di questo disegno e ne vieta la riproduzione e la divulgazione a terzi a norma di legge



Num. articolo	CODICE	TITOLO	Quantità
1	07500-53	CAMICIA	1
2	07500-02	FLANGIA INFERIORE	1
3	07500-56	TUBO Ø12	1
4	07500-14	ANELLO OR4350 Ø88.5x3.53	2
5	07500-10	TAPPO BICCHIERE	1
6	07500-09	BICCHIERE COPERTURA	1
7	07500-30	RONDELLA Ø6x12x1.2	1
8	07500-24	GALLEGGIANTE	1
9	020402	DADO M6	1
10	07500-06	STELO	1
11	07500-23	CULATTA PER GALLEGGIANTE	1
12	07500-15INOX	ANELLO ELASTICO RA Ø6 DIN 6799 (UNI7434) INOX	1
13	0745611	MOLLA PER VALVOLA MAX 1/2"	1
14	211441	OR ANTIGOCCIA Ø2.84x2.62 NBR 70	1
15	07500-73	TESTA	1
16	07500-82	CAMICIA	1
17	07500-17	TAPPO SUPERIORE	1
18	07500-78	STELO ATTACCO PISTONE PER DISP.SGANCIO	1
19	07500-75	RACCORDO	1
20	065502	DADO M10 H8 Z.B. DIN 934	1
21	065506	OR 115 Ø11.91x2.62 NBR 70	1
22	065510	OR 3218 Ø55.25x2.62 NBR 70	1
23	14320	RONDELLA GOMMATA 1/2"	2
24	210503	SFERA 19/32 Ø15.07mm	1
25	07500-61	CORPO VALVOLA REGOLABILE	1
26	07500-62	PERNO REGOLAZIONE VALVOLA	1
27	07500-63	ANELLO OR 3056 Ø13.95x2.62 NBR	1
28	07500-64	RONDELLA DI FERMO	1
29	07500-65	MANOMETRO 0-60 bar 1/8" Ø40	1
30	010016	TAPPO G 1/4"	1
31	030094	RACCORDO A GOMITO 90° GIREVOLE G1/4" - Ø8 AISI 304	2
32	07500-97	RONDELLA DI RASAMENTO Ø11,85x6,16x0,5	1
33	07500-98	RONDELLA DI RASAMENTO Ø11,85x6,15x0,2	1
34	14253	RACCORDO GIREVOLE M-M 1/2" BSP	1
35	07500-69	CONTROGHIERA	1
36	07500-71	TARGA GAS ELIMINATION	1
37	07500-93	ANELLO OR 3231 Ø63.22x1.78 NBR	1
38	07500-80	BOCCOLA ARIA GIREVOLE	1
39	07500-77	RONDELLA DI FERMO	1
40	065522	TAPPO SPINGIMOLLA 12x22x7	1
41	07500-40	MOLLA PER STABILIZZATORE	1
42	07500-81	PIATTELLO DI ARRESTO	1
43	05X219	ANELLO Ø18.64x3.53 NBR	1
44	065426	OR 2062 Ø15.60x1.78 NBR 70	1
45	065513	OR 2125 Ø31.47x1.78 NBR 70	3
46	07500-89	TUBO RILSAN 8X1 L=1700mm (riferimento colore NERO)	1
47	07500-90	TUBO RILSAN D. 8X1 L=1250mm (riferimento colore BLU)	1
48	07500-91	CURVA CORTO/RAGGIO 1/2"G M - 1/2"G F GIREVOLE	1
49	07500-92	TUBO RILSAN 8X1 L=1250mm (riferimento colore ROSSO)	1
50	057504-1	MOLLA PER PISTONCINO	1
51	013007RU	CAVO PER ANTIMANOMISSIONE	1
52	013015RU	PIOMBINO SICUREZZA	1
53	07500-95	PIATTELLO PISTONE ESCLUSORE DEGAS	1
54	3203.0005	ANELLO GIUDA PISTONE FE 60 MOD (D60 54 9.6)	1
55	3203.0004	UP 10/16/4	1
56	2001.0013	QUADRO CONTROLLO DEGASATORE 33200	1
57	034618	INNESTO RAPIDO 1/4 Ø8	1
58	3206.0007	TERMORETRAIBILE D.15 COLORE ROSSO	1
59	3206.0007	TERMORETRAIBILE D.15 COLORE ROSSO	2
60	3206.0006	TERMORETRAIBILE D.15 COLORE NERO	2
61	3206.0008	TERMORETRAIBILE D.15 COLORE BLU	2
62	3206.0008	TERMORETRAIBILE D.15 COLORE BLU	1
63	3206.0009	TUBO SPIRALATO BIANCO D.INT.=20 L=1000mm	1
64	07500-96	TUBO RILSAN D. 8X1 L=1250mm scarico degasatore	1

Classe di tolleranza	Scostamento limite per campi di dimensioni fondamentali												
	Dimensioni lineari					Smussi, raccordi			Dimensioni angolari				
	da 0.5 fino a 6	oltre 6 fino a 30	oltre 30 fino a 120	oltre 120 fino a 400	oltre 400 fino a 1000	da 0.5 fino a 3	oltre 3 fino a 6	oltre a 6	fino a 10°	oltre 10° fino a 50°	oltre 50° fino a 120°	oltre 120° fino a 360°	
ISO 2768-f	fine	±0.05	±0.1	±0.15	±0.2	±0.3	±0.2	±0.5	±1	±1°	±0°30'	±0°20'	±0°10'
ISO 2768-m	media	±0.1	±0.2	±0.3	±0.5	±0.8	±0.2	±0.5	±1	±1°	±0°30'	±0°20'	±0°10'

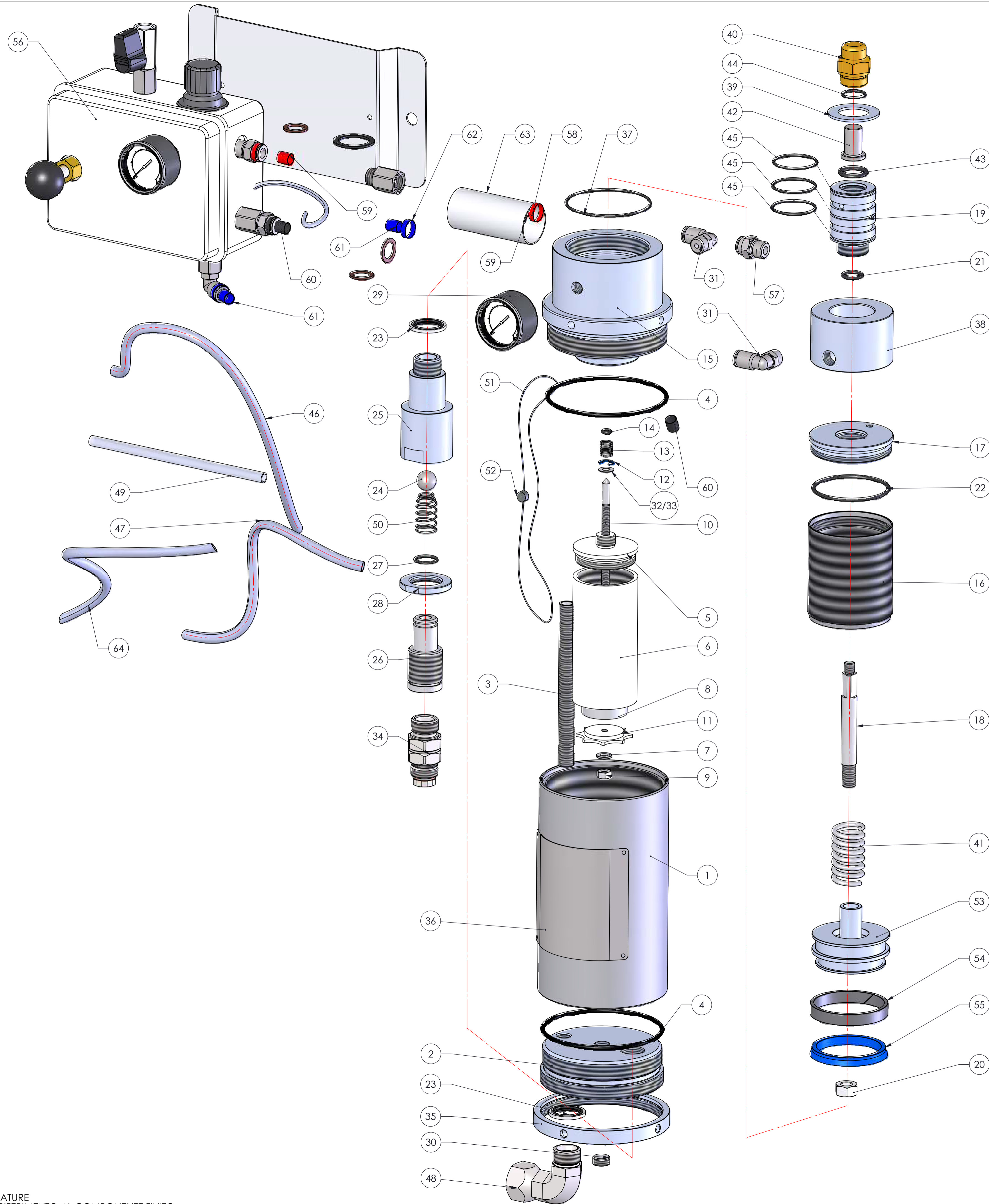
ESENTE DA BAVE E AMMACCATURE
QUOTE E RUGOSITA' FANNO RIFERIMENTO AL COMPONENTE FINITO

Tolleranza generale: fine
Smussi e raccordi non quotati: 0.3
n.e. lunghezze < 0.5 fare rif. a dimensione da 0.5 a 6

Disegnato F.P.
Visto R.Z.
Approvato F.R.
Peso 6620.44 g
Data 01/07/2017
Scala 1:2

TITOLO SISTEMA RILEV.ARIA POMPA PNEUM.CON STOP
Codice Disegno 2051
Gruppo GAS ELIMINATION DEVICE
Durezza Resistenza
Materiale
Trattamento termico
Trattamento superficiale
Foglio n° di 6 di 7

FLEXBIMEC
Albinea (RE) - ITALIA
FLEXBIMEC S.r.l. si riserva la proprietà di questo disegno e ne vieta la riproduzione e la divulgazione a terzi a norma di legge



Num. articolo	CODICE	TITOLO	Quantità
1	07500-53	CAMICIA	1
2	07500-02	FLANGIA INFERIORE	1
3	07500-56	TUBO Ø12	1
4	07500-14	ANELLO OR4350 Ø88.5x3.53	2
5	07500-10	TAPPO BICCHIERE	1
6	07500-09	BICCHIERE COPERTURA	1
7	07500-30	RONDELLA Ø6x12x1.2	1
8	07500-24	GALLEGGIANTE	1
9	020402	DADO M6	1
10	07500-06	STELO	1
11	07500-23	CULATTA PER GALLEGGIANTE	1
12	07500-15INOX	ANELLO ELASTICO RA Ø6 DIN 6799 (UNI7434) INOX	1
13	0745611	MOLLA PER VALVOLA MAX 1/2"	1
14	211441	OR ANTIGOCCIA Ø 2.84x2.62 NBR 70	1
15	07500-73	TESTA	1
16	07500-82	CAMICIA	1
17	07500-17	TAPPO SUPERIORE	1
18	07500-78	STELO ATTACCO PISTONE PER DISP.SGANCIO	1
19	07500-75	RACCORDO	1
20	065502	DADO M10 H8 Z.B. DIN 934	1
21	065506	OR 115 Ø 11.91x2.62 NBR 70	1
22	065510	OR 3218 Ø 55.25x2.62 NBR 70	1
23	14320	RONDELLA GOMMATA 1/2"	2
24	210503	SFERA 19/32 Ø 15.07mm	1
25	07500-61	CORPO VALVOLA REGOLABILE	1
26	07500-62	PERNO REGOLAZIONE VALVOLA	1
27	07500-63	ANELLO OR 3056 Ø13.95x2.62 NBR	1
28	07500-64	RONDELLA DI FERMO	1
29	07500-65	MANOMETRO 0-60 bar 1/8" Ø40	1
30	010016	TAPPO G 1/4"	1
31	030094	RACCORDO A GOMITO 90° GIREVOLE G1/4" - Ø8 AISI 304	2
32	07500-97	RONDELLA DI RASAMENTO Ø 11.85x6,16x0,5	1
33	07500-98	RONDELLA DI RASAMENTO Ø 11.85x6,15x0,2	1
34	14253	RACCORDO GIREVOLE M-M 1/2" BSP	1
35	07500-69	CONTROGHIERA	1
36	07500-71	TARGA GAS ELIMINATION	1
37	07500-93	ANELLO OR 3231 Ø63.22x1.78 NBR	1
38	07500-80	BOCCOLA ARIA GIREVOLE	1
39	07500-77	RONDELLA DI FERMO	1
40	065522	TAPPO SPINGIMOLLA 12x22x7	1
41	07500-40	MOLLA PER STABILIZZATORE	1
42	07500-81	PIATTELLO DI ARRESTO	1
43	05X219	ANELLO Ø18.64x3.53 NBR	1
44	065426	OR 2062 Ø15.60x1.78 NBR 70	1
45	065513	OR 2125 Ø31.47x1.78 NBR 70	3
46	07500-89	TUBO RILSAN 8X1 L=1700mm (riferimento colore NERO)	1
47	07500-90	TUBO RILSAN D. 8X1 L=1250mm (riferimento colore BLU)	1
48	07500-91	CURVA CORTO/RAGGIO 1/2"G M - 1/2"GF GIREVOLE	1
49	07500-92	TUBO RILSAN 8X1 L=1250mm (riferimento colore ROSSO)	1
50	057504-1	MOLLA PER PISTONCINO	1
51	013007RU	CAVO PER ANTIMANOMISSIONE	1
52	013015RU	PIOMBINO SICUREZZA	1
53	07500-95	PIATTELLO PISTONE ESCLUSORE DEGAS	1
54	3203.0005	ANELLO GIUDA PISTONE FE 60 MOD (D60 54 9.6)	1
55	3203.0004	UP 10/16/4	1
56	2001.0013	QUADRO CONTROLLO DEGASATORE 33200	1
57	034618	INNESTO RAPIDO 1/4 Ø8	1
58	3206.0007	TERMORETRAIBILE D.15 COLORE ROSSO	1
59	3206.0007	TERMORETRAIBILE D.15 COLORE ROSSO	2
60	3206.0006	TERMORETRAIBILE D.15 COLORE NERO	2
61	3206.0008	TERMORETRAIBILE D.15 COLORE BLU	2
62	3206.0008	TERMORETRAIBILE D.15 COLORE BLU	1
63	3206.0009	TUBO SPIRALATO BIANCO D.INT.=20 L=1000mm	1
64	07500-96	TUBO RILSAN D. 8X1 L=1250mm scarico degasatore	1

Tolleranza generale: fine		Scostamento limite per campi di dimensioni fondamentali										Disegnato			
Smussi e raccordi non quotati: 0.3		Dimensioni lineari					Dimensioni angolari					F.P.			
n.e. e lunghezza: < 0.5 fare rif. a dimensione da 0.5 a 6		da 0.5 fino a 6		oltre 6		da 0.5 fino a 6		oltre 6		da 0.5 fino a 6		oltre 6		R.Z.	
Classe di tolleranza		±0.05		±0.1		±0.15		±0.2		±0.3		±0.2		±0.5	
ISO 2768-F	fine	±0.05	±0.1	±0.15	±0.2	±0.3	±0.2	±0.5	±1	±1°	±0°30'	±0°20'	±0°10'	Approvato	
ISO 2768-m	media	±0.1	±0.2	±0.3	±0.5	±0.8	±0.2	±0.5	±1	±1°	±0°30'	±0°20'	±0°10'	F.R.	
TITOLO SISTEMA RILEV.ARIA POMPA PNEUM.CON STOP		Codice Disegno										2051			
Gruppo GAS ELIMINATION DEVICE		Durezza		Resistenza		Indice di revisione		6620.45 g		01/07/2017		FLEXBIMEC		Foglio n° di 7 di 7	
Materiale		Trattamento termico		Trattamento superficiale		Scala		1:1.6		FLEXBIMEC INTERNATIONAL S.r.l. si riserva la proprietà di questo disegno e ne vieta la riproduzione e la divulgazione a terzi a norma di legge					

ESENTE DA BAVE E AMMACCATURE
QUOTE E RUGOSITA' FANNO RIFERIMENTO AL COMPONENTE FINITO