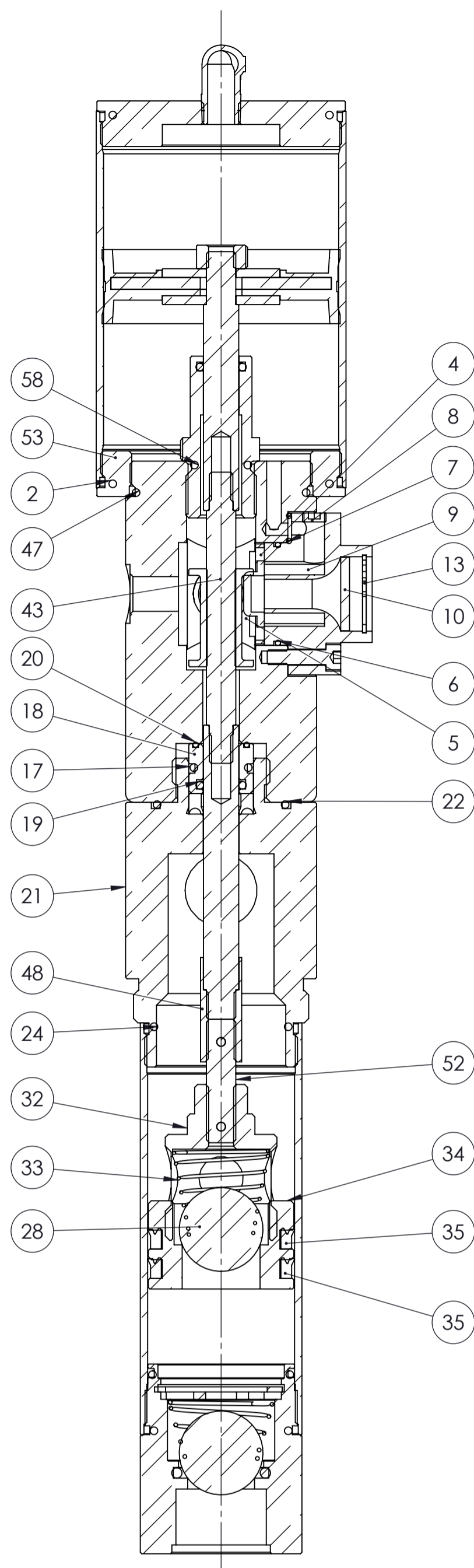
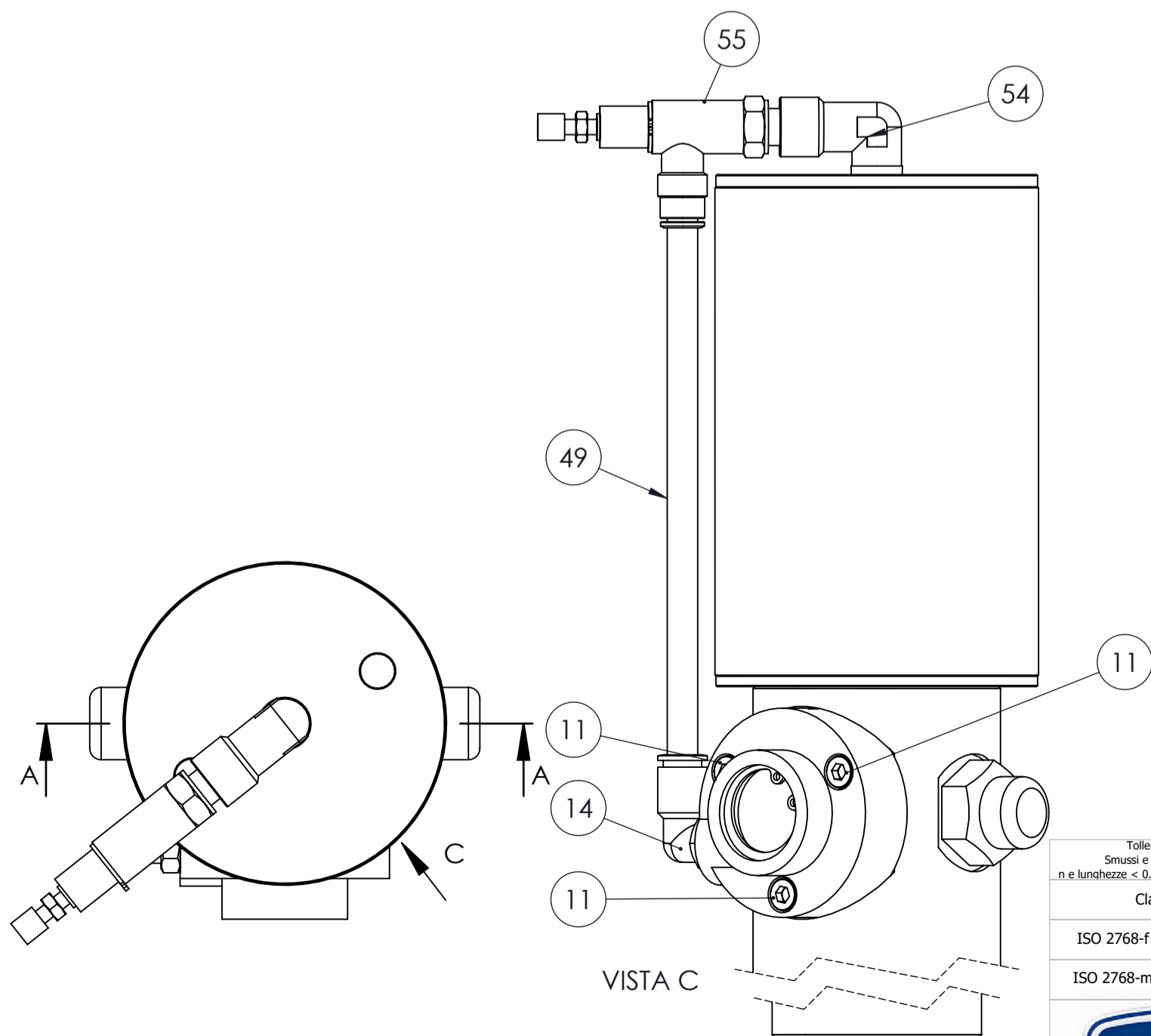


SEZIONE A-A



SEZIONE B-B



VISTA C

Num. articolo	CODICE	TITOLO	TITLE	Quantità
1	065101	TAPPO PER CAMICIA	TUBE COVER	1
2	065131	OR 3281 71.12X2.62 NBR 70	OR 3281 71.12X2.62 NBR 70	2
3	065105	CAMICIA Ø85x2.5x128	CYLINDER Ø85x2.5x128	1
4	065512-3N	GABBIETTA	SEAT	1
5	065512-4N	PASTIGLIA DISTRIBUTORE	PLATE	1
6	065513	OR 2125 Ø31.47x1.78 NBR 70	OR 2125 Ø31.47x1.78 NBR 70	1
7	211432	OR 106 Ø6.75x1.78 NBR70	OR 106 Ø6.75x1.78 NBR70	1
8	065512-2N	GRANO M8x0.75	SCREW M8x0.75	1
9	065512-1	DISTRIBUTORE	DISTRIBUTOR	1
10	054016	FILTRO SINTERIZZATO PER DISTRIBUTORE	SINTERED FILTER FOR DISTRIBUTOR	1
11	065514-1	VITE M5x20 8.8 ISO 4762 BRUNITA	SCREW M5x20 8.8 ISO 4762 BURNISHED	3
12	065512-1N	VITE AUTOFILETTANTE M2.9x16TSP+NIKEL	SELF-TAPPING SCREW M2.9x16TSP+NIKEL	2
13	0655125	SEEGER TIPO J DIN 472 Ø25	SEEGER TYPE J DIN 472 Ø25	1
14	030094	RACCORDO A 90° GIREVOLE G1/4" - Ø8	90° FITTING G1/4" - Ø8	1
15	065516	CORPO POMPA	PUMP BODY	1
16	06AG18	ANELLO PARAOLIO 12x22x7 VITON	SEAL RING 12x22x7 VITON	1
17	065508-V	OR 121 Ø15.88x2.62 VITON 70	OR 121 Ø15.88x2.62 VITON 70	1
18	065517-3	BOCCOLA CON TENUTA FRONTALE	SEAL RETAINER BUSH	1
19	065506-V	OR 115 Ø11.91x2.62 VITON 70	OR 115 Ø11.91x2.62 VITON 70	1
20	065426	OR 2062 Ø15.60x1.78 NBR 70	OR 2062 Ø15.60x1.78 NBR 70	1
21	065628	MANICOTTO G 3/4" Attacco Fisso	PUMP ADAPTOR	1
22	065629	OR 3162/230 Ø40.95x2.62 VITON 70	OR 3162/230 Ø40.95x2.62 VITON 70	1
23	065630	GRANO M4x18 CL45H	SCREW M4x18 CL45H	1
24	065454-V	OR 3181 Ø45.69x2.62 VITON90	OR 3181 Ø45.69x2.62 VITON90	2
25	05X405	SEEGER INOX D.40 DIN472	SEEGER INOX D.40 DIN472	1
26	05X404	RONDELLA TRINCIATA	FILTER WASHER	1
27	05X403A	MOLLA RACCORDO (VALVOLA)	SPRING	1
28	05X403	SFERA PER VALVOLA DI FONDO GRADO "A" Ø28.5	SPHERE	2
29	012X15	OR 3175 Ø44.12x2.62 VITON70	OR 3175 Ø44.12x2.62 VITON70	1
30	05X402	RACCORDO DI CHIUSURA G 1"	END PIPE	1
31	06XV33	OR Ø26.58x3.53 VITON 70	OR Ø26.58x3.53 VITON 70	1
32	05X414	ATTACCO PISTONE INOX	PISTON ATTACHMENT INOX	1
33	05X414A	MOLLA BY PASS	BY-PASS SPRING	1
34	05X407	PISTONE INOX	INOX PISTON	1
35	065455	GUARNIZIONE FT 4050 VITON	SEAL RING	2
36	065519	PIASTRINA PER INVERSIONE	REVERSING PLATE	2
37	065520	BOCCOLA GUIDA MOLLA	BUSH	2
38	065522	TAPPO PORTA MOLLA	PRESSING SPRING PLUG	2
39	065521	MOLLA INVERSIONE	SPRING	2
40	065515-3	BOCCOLA COMANDO INVERSIONE	REVERSING BUSH	1
41	065515	ASTA SUPERIORE INVERSIONE	UPPER REVERSING ROD	1
42	065515-1	ASTA INFERIORE INVERSIONE	INFERIOR REVERSING ROD	1
43	065515-2	ASTA MEDIA INVERSIONE	MIDDLE REVERSING ROD	1
44	065503	RONDELLA PISTONE	PLUGGER WASHER	2
45	065502	DADO M10 H8 Z.B. DIN 934	NUT M10 H8 Z.B. DIN 934	1
46	065104	PISTONE	PISTON	1
47	065510	OR 3218 Ø55.25x2.62 NBR 70	OR 3218 Ø55.25x2.62 NBR 70	1
48	05X217	DADO DI CONGIUNZIONE INOX	COUPLING NUT	1
49	040045	TUBO RILSAN Ø8	RILSAN PIPE Ø8	1
50	054015-1	SPINA Ø3x16 INOX ISO8752	PLUG Ø3x16 INOX ISO8752	2
51	06OT06	CAMICIA Ø55x2.5x140	CYLINDER Ø55x2.5x140	1
52	05X416	ASTA DI TRASCINAMENTO	DRAG ROD	1
53	065132	ANELLO DI RIDUZIONE	ADAPTOR	1
54	030053	CURVA 90° M-F 1/4	90° FITTING M-F 1/4	1
55	030054	VALVOLA DI REGOLAZIONE	CONTROL VALVE	1
56	065507	GUIDA ASTA	ROD GUIDE	1
57	065506	OR 115 Ø11.91x2.62 NBR 70	OR 115 Ø11.91x2.62 NBR 70	1
58	065508	OR 120 Ø15.54x2.62 NBR 70	OR 120 Ø15.54x2.62 NBR 70	1

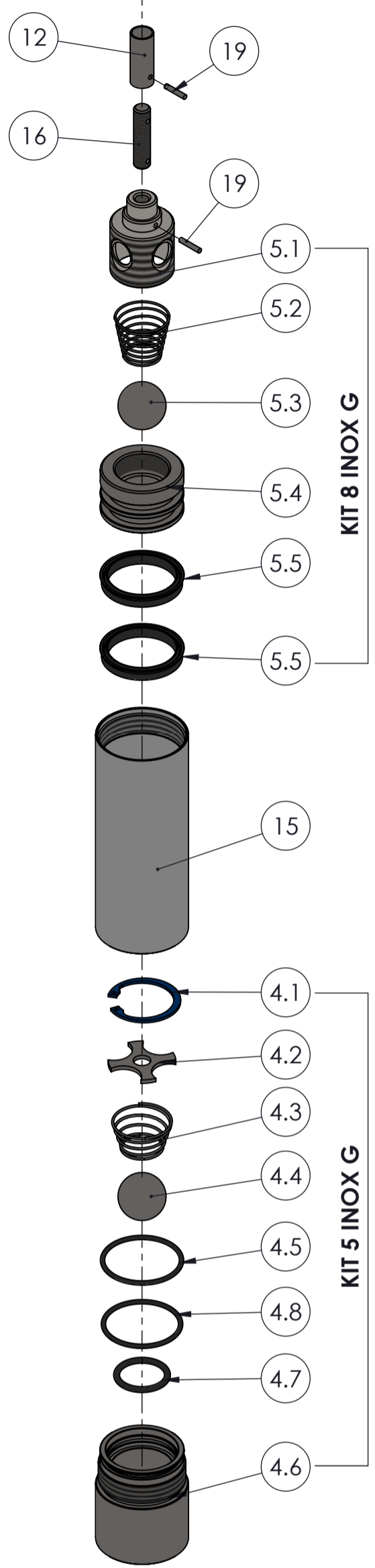
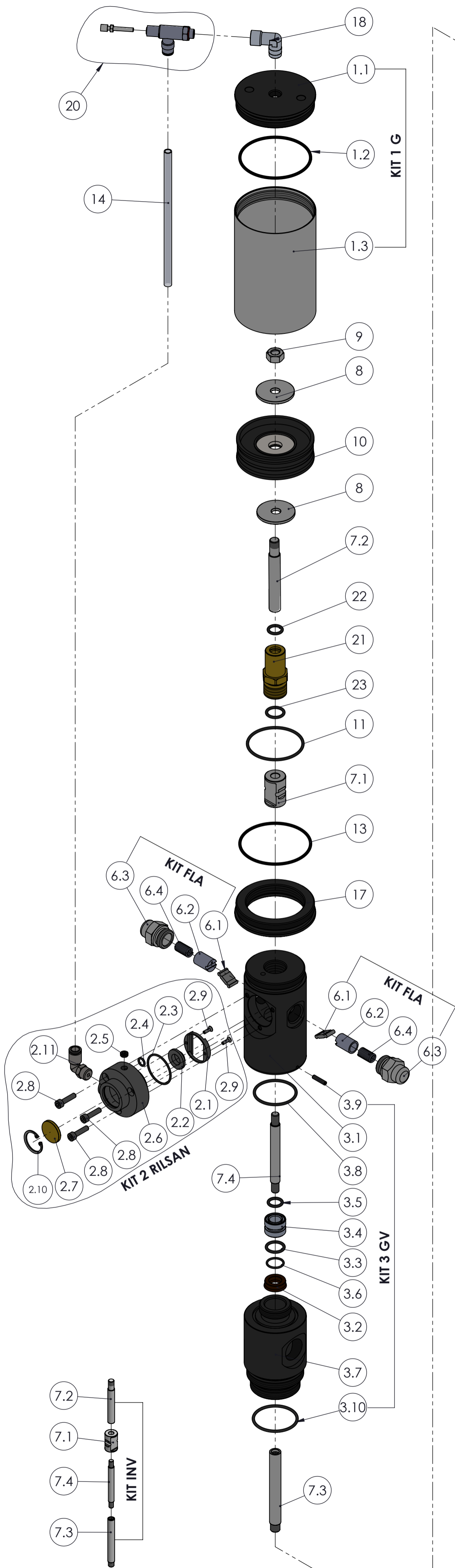
NOTA DI ASSEMBLAGGIO: UTILIZZARE GRASSO 1 TRA OGNI PARTICOLARE IN MOVIMENTO RELATIVO

Classe di tolleranza	Dimensioni lineari					Smussi, raccordi			Dimensioni angolari				Disegnato M.R. Visto F.R. Approvato F.R. Peso 4726.07 g Data 15/03/2018 Scala 1:1.5
	da 0.5 fino a 6	oltre 6 fino a 30	oltre 30 fino a 120	oltre 120 fino a 400	oltre 400 fino a 1000	da 0.5 fino a 3	oltre 3 fino a 6	oltre a 6	fino a 10°	oltre 10° fino a 50°	oltre 50° fino a 120°	oltre 120° fino a 360°	
ISO 2768-f	fine	±0.05	±0.1	±0.15	±0.2	±0.3	±0.2	±0.5	±1	±1°	±0°30'	±0°20'	±0°10'
ISO 2768-m	media	±0.1	±0.2	±0.3	±0.5	±0.8	±0.2	±0.5	±1	±1°	±0°30'	±0°20'	±0°10'



ESENTE DA BAVE E AMMACCHATURE
QUOTE E RUGOSITA' FANNO RIFERIMENTO AL COMPONENTE FINITO

FLEXBIMEC INTERNATIONAL S.r.l. si riserva la proprietà di questo disegno e ne vieta la riproduzione e la divulgazione a terzi a norma di legge



Num. articolo	CODICE	TITOLO	TITLE	Quantità
1	KIT 1 G	CILINDRO		1
1.1	065101	TAPPO PER CAMICIA	TUBE COVER	1
1.2	065131	OR 3281 71.12X2.62 NBR 70	OR 3281 71.12X2.62 NBR 70	1
1.3	065105	CAMICIA Ø85x2.5x128	CYLINDER Ø85x2.5x128	1
* 2	KIT 2 RILSAN	DISTRIBUTORE D'ARIA		1
2.1	065512-3N	GABBIETTA	SEAT	1
2.2	065512-4N	PASTIGLIA DISTRIBUTORE	PLATE	1
2.3	065513	OR 2125 Ø31.47x1.78 NBR 70	OR 2125 Ø31.47x1.78 NBR 70	1
2.4	211432	OR 106 Ø6.75x1.78 NBR70	OR 106 Ø6.75x1.78 NBR70	1
2.5	065512-2N	GRANO M8x0.75	SCREW M8x0.75	1
2.6	065512-1	DISTRIBUTORE	DISTRIBUTOR	1
2.7	054016	FILTRO SINTERIZZATO PER DISTRIBUTORE	SINTERED FILTER FOR DISTRIBUTOR	1
2.8	065514-1	VITE M5x20 8.8 ISO 4762 BRUNITA	SCREW M5x20 8.8 ISO 4762 BURNISHED	3
2.9	065512-1N	VITE AUTOFILETTANTE M2.9x16TSP+NIKEL	SELF-TAPPING SCREW M2.9x16TSP+NIKEL	2
2.10	0655125	SEEGER TIPO J DIN 472 Ø25	SEEGER TYPE J DIN 472 Ø25	1
2.11	030094	RACCORDO A 90° GIREVOLE G1/4" - Ø8	90° FITTING G1/4" - Ø8	1
* 3	KIT 3 GV	CORPO POMPA SEMI-ASSEMBLATO		1
3.1	065516	CORPO POMPA	PUMP BODY	1
3.2	06AG18	ANELLO PARAOLIO 12x22x7 VITON	SEAL RING 12x22x7 VITON	1
3.3	065508-V	OR 121 Ø15.88x2.62 VITON 70	OR 121 Ø15.88x2.62 VITON 70	1
3.4	065517-3	BOCCOLA CON TENUTA FRONTALE	SEAL RETAINER BUSH	1
3.5	065506-V	OR 115 Ø11.91x2.62 VITON 70	OR 115 Ø11.91x2.62 VITON 70	1
3.6	065426	OR 2062 Ø15.60x1.78 NBR 70	OR 2062 Ø15.60x1.78 NBR 70	1
3.7	065628	MANICOTTO G 3/4" Attacco Fisso	PUMP ADAPTOR	1
3.8	065629	OR 3162/230 Ø40,95x2,62 VITON 70	OR 3162/230 Ø40,95x2,62 VITON 70	1
3.9	065630	GRANO M4x18 CL45H	SCREW M4x18 CL45H	1
3.10	065454-V	OR 3181 Ø45.69x2.62 VITON90	OR 3181 Ø45.69x2.62 VITON90	1
4	KIT 5 INOX G	VALVOLA DI PESCAGGIO		1
4.1	05X405	SEEGER INOX D.40 DIN472	SEEGER INOX D.40 DIN472	1
4.2	05X404	RONDELLA TRANCIATA	FILTER WASHER	1
4.3	05X403A	MOLLA RACCORDO (VALVOLA)	SPRING	1
4.4	05X403	SFERA PER VALVOLA DI FONDO GRADO "A" Ø28.5	SPHERE	1
4.5	012X15	OR 3175 Ø44,12x2,62 VITON70	OR 3175 Ø44,12x2,62 VITON70	1
4.6	05X402	RACCORDO DI CHIUSURA G 1"	END PIPE	1
4.7	06XV33	OR Ø26.58x3.53 VITON 70	OR Ø26.58x3.53 VITON 70	1
4.8	065454-V	OR 3181 Ø45.69x2.62 VITON90	OR 3181 Ø45.69x2.62 VITON90	1
5	KIT 8 INOX G	BY-PASS SEMPLICE EFFETTO		1
5.1	05X414	ATTACCO PISTONE INOX	PISTON ATTACHMENT INOX	1
5.2	05X414A	MOLLA BY PASS	BY-PASS SPRING	1
5.3	05X403	SFERA PER VALVOLA DI FONDO GRADO "A" Ø28.5	SPHERE	1
5.4	05X407	PISTONE INOX	INOX PISTON	1
5.5	065455	GUARNIZIONE FT 4050 VITON	SEAL RING	2
* 6	KIT FLA	SPINGIMOLLA COMPLETO		2
6.1	065519	PIASTRINA PER INVERSIONE	REVERSING PLATE	1
6.2	065520	BOCCOLA GUIDA MOLLA	BUSH	1
6.3	065522	TAPPO PORTA MOLLA	PRESSING SPRING PLUG	1
6.4	065521	MOLLA INVERSIONE	SPRING	1
* 7	KIT INV	ASTA INVERSIONE		1
7.1	065515-3	BOCCOLA COMANDO INVERSIONE	REVERSING BUSH	1
7.2	065515	ASTA SUPERIORE INVERSIONE	UPPER REVERSING ROD	1
7.3	065515-1	ASTA INFERIORE INVERSIONE	INFERIOR REVERSING ROD	1
7.4	065515-2	ASTA MEDIA INVERSIONE	MIDDLE REVERSING ROD	1
8	065503	RONDELLA PISTONE	PLUGER WASHER	2
9	065502	DADO M10 H8 Z.B. DIN 934	NUT M10 H8 Z.B. DIN 934	1
10	065104	PISTONE	PISTON	1
* 11	065510	OR 3218 Ø55.25x2.62 NBR 70	OR 3218 Ø55.25x2.62 NBR 70	1
12	05X217	DADO DI CONGIUNZIONE INOX	COUPLING NUT	1
13	065131	OR 3281 71.12X2.62 NBR 70	OR 3281 71.12X2.62 NBR 70	1
14	040045	TUBO RILSAN Ø8	RILSAN PIPE Ø8	1
15	06OT06	CAMICIA Ø55x2.5x140	CYLINDER Ø55x2.5x140	1
16	05X416	ASTA DI TRASCINAMENTO	DRAG ROD	1
17	065132	ANELLO DI RIDUZIONE	ADAPTOR	1
18	030053	CURVA 90° M-F 1/4	90° FITTING M-F 1/4	1
19	054015-1	SPINA Ø3x16 INOX ISO8752	PLUG Ø3x16 INOX ISO8752	2
20	030054	VALVOLA DI REGOLAZIONE	CONTROL VALVE	1
* 21	065507	GUIDA ASTA	ROD GUIDE	1
* 22	065506	OR 115 Ø11.91x2.62 NBR 70	OR 115 Ø11.91x2.62 NBR 70	1
* 23	065508	OR 120 Ø15.54x2.62 NBR 70	OR 120 Ø15.54x2.62 NBR 70	1

*** CORPO POMPA 2040-MVITON**

ESENTE DA BAVE E AMMACCHATURE
QUOTE E RUGOSITA' FANNO RIFERIMENTO AL COMPONENTE FINITO

Classe di tolleranza	Scostamento limite per campi di dimensioni fondamentali												
	Dimensioni lineari					Smussi, raccordi			Dimensioni angolari				
ISO 2768-f	fine	±0.05	±0.1	±0.15	±0.2	±0.3	±0.2	±0.5	±1	±1°	±0°30'	±0°20'	±0°10'
ISO 2768-m	media	±0.1	±0.2	±0.3	±0.5	±0.8	±0.2	±0.5	±1	±1°	±0°30'	±0°20'	±0°10'

Tolleranza generale: fine
Smussi e raccordi non quotati: 0.3
n.e. lunghezze < 0.5 fare rif. a dimensione da 0.5 a 6

Disegnato M.R.
Verificato F.R.
Approvato F.R.
Peso 4726.07 g
Data 15/03/2018
Scala 1:3

TITOLO: POMPA PNEUMATICA PER OLIO ESAUSTO
Codice Disegno: 2046P
Gruppo: POMPE PNEUMATICHE A PISTONI PER OLIO ESAUSTO
Materiale: Durezza
Trattamento termico: Trattamento superficiale
Indice di revisione: 1
Foglio n° di 5 di 5

FLEXBIMEC INTERNATIONAL S.r.l. si riserva la proprietà di questo disegno e ne vieta la riproduzione e la divulgazione a terzi a norma di legge