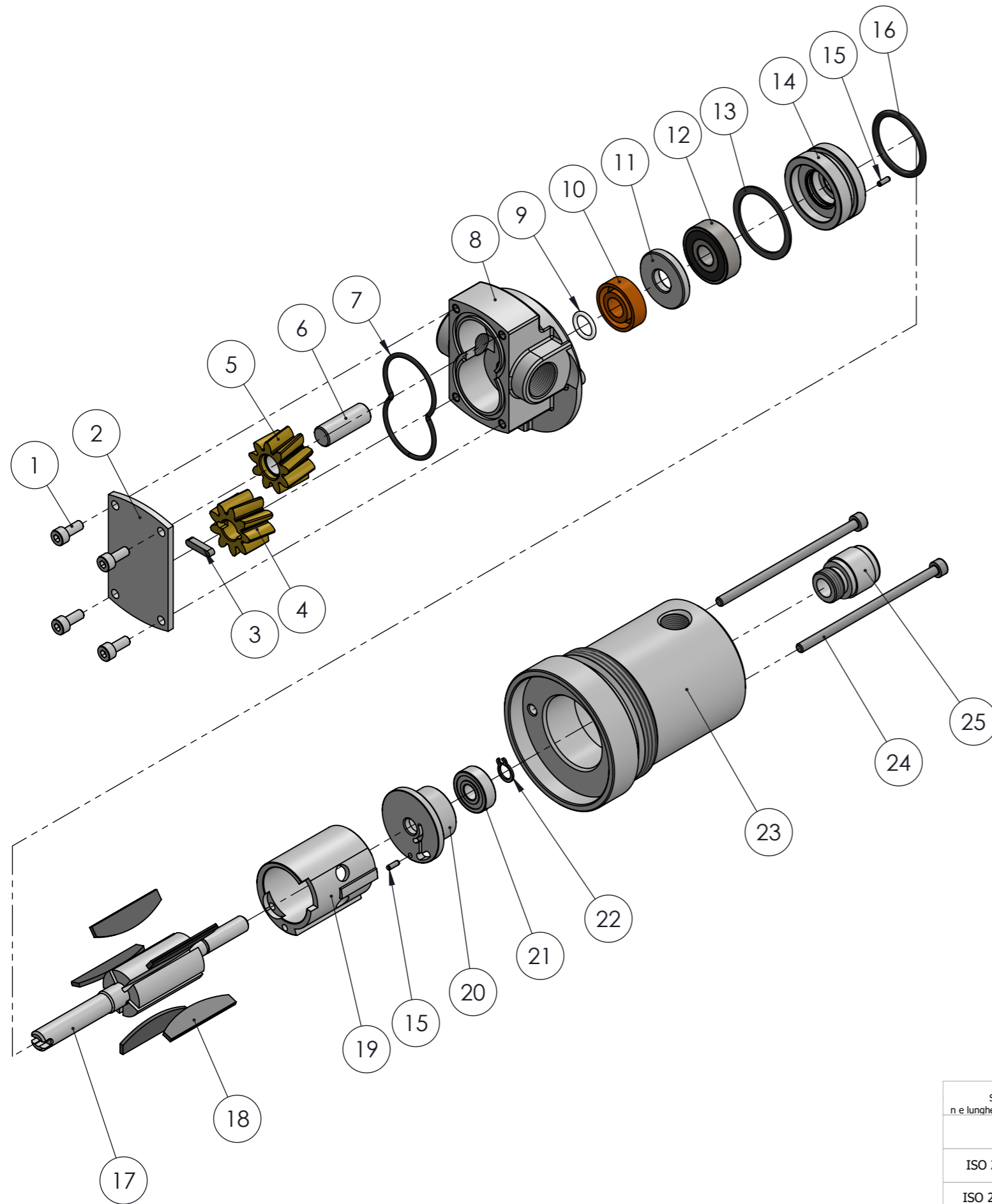


Num. articolo	Num. parte	TITOLO	TITLE	Quantità
1	031118	VITE INOX M4x10 TCEI A2 DIN912	STAINLESS STEEL SCREW M4x10 A2 DIN912	4
2	031119	PIASTRINA DI CHIUSURA	DOG TAG	1
3	031134	CHIAVETTA 3x3x14 INOX	KEY 3x3x14 STAINLESS STEEL	1
4	031133OT	INGRANAGGIO TRAINO	GEAR	1
5	031132OT	INGRANAGGIO FOLLE+BOCCOLA	GEAR+BUSHING	1
6	031127	PERNO INOX	STAINLESS STEEL PIN	1
7	031124	OR 2-30 Ø41x1.78 VITON70	OR Ø17.17x1.78 NBR70	1
8	031113	CORPO	BODY	1
9	031131	OR TEFLON Ø9.25x1.78 FFKM75	OR TEFLON Ø9.25x1.78 FFKM75	1
10	031126	CORTECO Ø9x22x7 VITON	SEAL Ø9x22x7 VITON	1
11	031120	DISTANZIALE CUSCINETTO PER POMPA ROTATIVA	SPACER	1
12	031105	CUSCINETTO 9x26x8 629 2RS	BEARING 9x26x8 629 2RS	1
13	031138	LMKAS 32 31.7x26.5x0.5 3 ONDE	LMKAS 32 31.7x26.5x0.5 3 WAVES	1
14	031106	SUPPORTO POSTERIORE	REAR SUPPORT	1
15	031107	SPINA ELASTICA Ø2x6 DIN1481	PLUG Ø2x6 DIN1481	2
16	670004	OR 3100 Ø25.07x2.62 NBR75	OR 3100 Ø25.07x2.62 NBR75	1
17	031110	ALBERO ROTORE Ø9	ROTOR SHAFT Ø9	1
18	031109	PALETTA PER ROTORE	HELIX FOR ROTOR	5
19	031108	CILINDRO ECCENTRICO AISI 303	ECCENTRIC CYLINDER AISI303	1
20	031112	SUPPORTO ANTERIORE PORTA CUSCINETTO	ANTERIOR SUPPORT	1
21	031104	CUSCINETTO 7x19x6 607 2RS	BEARING 7x19x6 607 2RS	1
22	031148	SEEGER ESTERNO DIN471 Ø7	EXTERNAL SEEGER DIN471 Ø7	1
23	031102	CORPO MOTORE	ENGINE BODY	1
24	031114	VITE TCEI M4x80 DIN912 ZNB	SCREW M4x80 DIN912 GALVANISED	2
25	031101	TAPPO	PLUG	1

Tolleranza generale: fine Smussi e raccordi non quotati: 0.3 n e lunghezze < 0.5 fare rif. a dimensione da 0.5 a 6		Scostamento limite per campi di dimensioni fondamentali											Disegnato L.P. Visto F.R. Approvato F.R. Peso 1198.20 g Data 19/12/2017 Scala 1:1
Classe di tolleranza		Dimensioni lineari					Smussi, raccordi			Dimensioni angolari			
ISO 2768-f	fine	da 0.5 fino a 6	oltre 6 fino a 30	oltre 30 fino a 120	oltre 120 fino a 400	oltre 400 fino a 1000	da 0.5 fino a 3	oltre 3 fino a 6	oltre a 6	fino a 10°	oltre 10° fino a 50°	oltre 50° fino a 120°	oltre 120° fino a 360°
ISO 2768-m	media	±0.05	±0.1	±0.15	±0.2	±0.3	±0.2	±0.5	±1	±1°	±0°30'	±0°20'	±0°10'
Titolo POMPA PNEUMATICA ROTATIVA IN TEFLON Gruppo POMPE PNEUMATICHE ELETTRICHE E ROTATIVE Materiale Durezza Trattamento termico							Codice Disegno <b>1058TEFLON</b> Resistenza Indice di revisione 1			Foglio n° di 5 di 6			

ESENTE DA BAVE E AMMACCATURE  
 QUOTE E RUGOSITA' FANNO RIFERIMENTO AL COMPONENTE FINITO

**FLEXBIMEC**  
 Albinea (RE) - ITALIA  
 FLEXBIMEC S.r.l. si riserva la proprietà di questo disegno e ne vieta la riproduzione e la divulgazione a terzi a norma di legge



Num. articolo	Num. parte	TITOLO	TITLE	Quantità
1	031118	VITE INOX M4x10 TCEI A2 DIN912	STAINLESS STEEL SCREW M4x10 A2 DIN912	4
2	031119	PIASTRINA DI CHIUSURA	DOG TAG	1
3	031134	CHIAVETTA 3x3x14 INOX	KEY 3x3x14 STAINLESS STEEL	1
4	031133OT	INGRANAGGIO TRAINO	GEAR	1
5	031132OT	INGRANAGGIO FOLLE+BOCCOLA	GEAR+BUSHING	1
6	031127	PERNO INOX	STAINLESS STEEL PIN	1
7	031124	OR 2-30 Ø41x1.78 VITON70	OR Ø17.17x1.78 NBR70	1
8	031113	CORPO	BODY	1
9	031131	OR TEFLON Ø9.25x1.78 FFKM75	OR TEFLON Ø9.25x1.78 FFKM75	1
10	031126	CORTECO Ø9x22x7 VITON	SEAL Ø9x22x7 VITON	1
11	031120	DISTANZIALE CUSCINETTO PER POMPA ROTATIVA	SPACER	1
12	031105	CUSCINETTO 9x26x8 629 2RS	BEARING 9x26x8 629 2RS	1
13	031138	LMKAS 32 31.7x26.5x0.5 3 ONDE	LMKAS 32 31.7x26.5x0.5 3 WAVES	1
14	031106	SUPPORTO POSTERIORE	REAR SUPPORT	1
15	031107	SPINA ELASTICA Ø2x6 DIN1481	PLUG Ø2x6 DIN1481	2
16	670004	OR 3100 Ø25.07x2.62 NBR75	OR 3100 Ø25.07x2.62 NBR75	1
17	031110	ALBERO ROTORE Ø9	ROTOR SHAFT Ø9	1
18	031109	PALETTA PER ROTORE	HELIX FOR ROTOR	5
19	031108	CILINDRO ECCENTRICO AISI 303	ECCENTRIC CYLINDER AISI303	1
20	031112	SUPPORTO ANTERIORE PORTA CUSCINETTO	ANTERIOR SUPPORT	1
21	031104	CUSCINETTO 7x19x6 607 2RS	BEARING 7x19x6 607 2RS	1
22	031148	SEEGER ESTERNO DIN471 Ø7	EXTERNAL SEEGER DIN471 Ø7	1
23	031102	CORPO MOTORE	ENGINE BODY	1
24	031114	VITE TCEI M4x80 DIN912 ZNB	SCREW M4x80 DIN912 GALVANISED	2
25	031101	TAPPO	PLUG	1

Tolleranza generale: <b>fine</b> Smussi e raccordi non quotati: 0.3 n e lunghezze < 0.5 fare rif. a dimensione da 0.5 a 6		Scostamento limite per campi di dimensioni fondamentali												Disegnato <b>L.P.</b> Visto <b>F.R.</b> Approvato <b>F.R.</b> Peso 1198.20 g Data 19/12/2017 Scala 1:2
Classe di tolleranza		Dimensioni lineari					Smussi, raccordi			Dimensioni angolari				
		da 0.5 fino a 6	oltre 6 fino a 30	oltre 30 fino a 120	oltre 120 fino a 400	oltre 400 fino a 1000	da 0.5 fino a 3	oltre 3 fino a 6	oltre a 6	fino a 10°	oltre 10° fino a 50°	oltre 50° fino a 120°	oltre 120° fino a 360°	
ISO 2768-f	fine	±0.05	±0.1	±0.15	±0.2	±0.3	±0.2	±0.5	±1	±1°	±0°30'	±0°20'	±0°10'	
ISO 2768-m	media	±0.1	±0.2	±0.3	±0.5	±0.8								
<b>FLEXBIMEC</b> Albinea (RE) - ITALIA FLEXBIMEC S.r.l. si riserva la proprietà di questo disegno e ne vieta la riproduzione e la divulgazione a terzi a norma di legge		Titolo POMPA PNEUMATICA ROTATIVA IN TEFLON Gruppo POMPE PNEUMATICHE ELETTRICHE E ROTATIVE Materiale Durezza Resistenza Trattamento termico Trattamento superficiale							Codice Disegno <b>1058TEFLON</b> Indice di revisione <b>1</b> Foglio n° di <b>6 di 6</b>					